

Vamzdynų sistemos

**TECEflex**  
**Ašinio presavimo**  
**vamzdynų sistema**

KAINYNAS 2019/2020



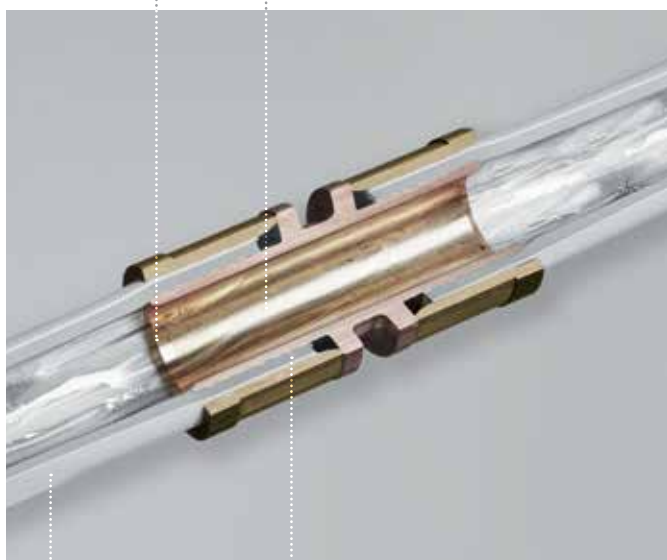
## TECEflex – PATIKIMI SUJUNGIMAI JAU 25 METUS

Per 25 metus visame pasaulyje TECEflex vamzdynų sistemoje buvo sujungta daugiau nei milijonas vamzdžių jungčių. Visoms joms panaudotas tas pat ašinio presavimo metodas: vamzdis išplečiamas, užmaunamas ant fasoninės detalės ir užtraukiamas žiedas. Nuo TECEflex pristatymo ši technologija visiškai nepasikeitė.

“Kokybė man – tai ramybės jausmas sumontavus sistemą.”

1 Didelis skerspjūvis ir maži slėgio nuostoliai

2 Bronziniai elementai – patvarūs ir tinkami geriamajam vandeniui



3 Higieniškai sujungimai ir tinkamai išnaudota erdvė

4 Tvirti kompoziciniai vamzdžiai storomis sienelėmis



## Produkto savybės

- Sistema geriamajam vandeniui, šildymo, dujų ir suspausto oro sistemoms
- Paprastas ir saugus sujungimas be guminių tarpinių
- Didelio skerspjūvio fasoninės detalės su itin mažais slėgio nuostoliais
- Fasoninės detalės iš bronzos, žalvario ir PPSU – tinka visoms sistemoms
- Rankinis užspaudimas be elektrinių įrankių (elementams iki 32 mm skersmens)

# Paprastas sujungimas

## Nepriekaištingai sumontuota

TECEflex yra klaidoms tolerantiška sistema. Iš pradžių storasieniai vamzdžiai išplečiami, tada tiesiog užmaunami ant fasoninės detalės ir užtraukiamas žiedas, jungtis be jokių tarpinių. Išplečiant sukuriama jungtis, pasižyminti itin mažais slėgio nuostoliais. Su tokiomis jungtimis galima įrengti ir dujų sistemas.

## Viena sistema viskam

TECEflex yra universali sistema visų tipų vamzdžių sistemoms. Ji tinka naudoti geriamojo vandens, šildymo, dujų ir suspausto oro sistemose. Ši sistema užtikrina maksimalų saugumą nenaudojant jokių papildomų guminių tarpinių.

1 Aiškiai matomas netinkamas sujungimas. Žiedas neužtrauktas iki galo.



2 Netinkamai atliktą jungtį paprasta nustatyti, užpildžius sistemą iškart pasirodo nuotėkis.

3 Fasoninę detalę sudaro tik vienas komponentas, guminės tarpinės čia nereikalingos.

## Kokybės ženklai

Tarptautinei produkcijai būtinai tarptautiniai sertifikatai. Dėl šios priežasties TECEflex vamzdžių sistema yra nuolat tikrinama įvairių tarptautinių kontrolės įstaigų.



	Puslapiai
<u>TECEflex daugiasluoksnis vamzdis</u>	<u>8</u>
<u>TECEflex PE-Xc šildymo ir vandentiekio vamzdis</u>	<u>10</u>
<u>TECEflex užtraukimo žiedai</u>	<u>11</u>
<u>TECEflex fasoninės dalys</u>	<u>12</u>
<u>TECEflex prietaisinės alkūnės</u>	<u>20</u>
<u>TECEflex uždarymo ventiliai</u>	<u>25</u>
<u>TECEflex kiti montavimo elementai</u>	<u>26</u>
<u>TECEflex radiatorių pajungimo armatūra</u>	<u>27</u>
<u>TECEflex adapteriai</u>	<u>30</u>
<u>TECEflex armatūra radiatoriams</u>	<u>33</u>
<u>TECEflex kolektoriai, kolektorinės spintos</u>	<u>35</u>
<u>TECEflex įrankiai</u>	<u>40</u>
<u>TECEflex techniniai parametrai</u>	<u>44</u>
<u>TECEflex atsarginės dalys</u>	<u>57</u>

# TECEflex – Daugiasluoksnis vamzdis



TECEflex daugiasluoksnis vamzdis

## TECEflex daugiasluoksnis vamzdis

Daugiasluoksnis TECEflex vamzdis gaminamas iš bazinio PE-Xc vamzdžio, kuris yra padengtas lazeriu suvirintu aliuminio apvalkalu (pastarasis dar padengtas baltos spalvos apsauginiu PE-RT sluoksniu). Aliuminio apvalkalas tarnauja kaip difuzinis deguonies barjeras kartu sumažindamas linijinį vamzdžio plėtimąsi, būdingą visiems polietileningiems vamzdžiams. Universalus PE-Xc/Al/PE vamzdis, turi visas geriausias metalinio ir polietileningo vamzdžio savybes – mažas linijinis plėtimasis, lankstumas, atsparumas didelėms temperatūrinėms ir slėginėms apkrovoms, korozijai. Balta spalva leidžia šį vamzdį montuoti atvirose, matomose vietose. Naudojamas vandentiekio, šildymo taip pat ir grindinio šildymo instaliacijose, magistralinių stovų, grindinių kanalų montavimo darbuose.

TECEflex daugiasluoksnis vamzdis lankstomas rankiniu būdu, nebūtina naudoti vidinių ir išorinių lankstymo šerdžių, priešingai negu dirbant su kitais daugiasluoksniais vamzdžiais.

Užpatentuotas TECEflex vamzdžių jungimo būdas užtraukiamų žiedų pagalba be jokių guminių sandarinimo tarpinių, išsaugant minimalų skerspjūvio susiaurėjimą jungimo vietoje. TECEflex daugiasluoksniams vamzdžiams naudojamos tos pačios fasoninės dalys (fitingai), kaip ir TECEflex šildymo bei vandentiekio vamzdžiams.

## TECEflex daugiasluoksnis vamzdis tinkamas geriamam vandeniui, šildymui, grindų šildymui ir suspausto oro sistemoms

Lazeriu suvirintas aliuminio sluoksnis veikia kaip difuzinis deguonies barjeras, PE-RT išorinis apsauginis sluoksnis baltas.

Diametras	Art. Nr.	Pak. 1	Pak. 2	Pak. 3	Eur/m
16 - Rulonas	7 320 16	100 m	1000 m	2000 m	1,65
20 - Rulonas	7 320 20	100 m	700 m	1400 m	2,31
25 - Rulonas	7 320 25	50 m	250 m	500 m	4,38
32 - Rulonas	7 320 32	25 m	--	--	6,70
16 - Strypas	7 322 16	100 m	--	--	1,76
20 - Strypas	7 322 20	70 m	--	--	2,48
25 - Strypas	7 322 25	45 m	--	--	4,65
32 - Strypas	7 322 32	30 m	--	--	7,97
40 - Strypas	7 322 40	15 m	--	--	14,65
50 - Strypas	7 322 50	15 m	--	--	22,76
63 - Strypas	7 322 63	5 m	--	--	32,84

Vamzdžių strypų ilgis 5 m



## Daugiasluoksnis TECEflex vamzdis šarve

Skirtas šildymui, geriamam vandeniui ir suspaustam orui. Šarvas - juodas.

Diametras	Art. Nr.	Pak. 1	Pak. 2	Pak. 3	Eur/m
16 - Rulonas	7 310 16	75 m	525 m	1050 m	2,21
20 - Rulonas	7 310 20	50 m	350 m	700 m	3,21
25 - Rulonas	7 310 25	25 m	175m	350 m	5,74



Kainos nurodytos be PVM.

**TECEflex daugiasluoksnis vamzdis 6 mm storio izoliacijoje. Raudona.**

Daugiasluoksnis TECEflex vamzdis izoliuotas 6 mm storio PE izoliacija ( $\lambda = 0.04 \text{ W/mK}$ ) ir padengtas rasojimui atsparia PE folija. Raudonos spalvos. Atitinka DIN 1988-200 (4/5 priedas, 8 lentelė, ir 9 lentelė 6 eilutė).

Diametras	Art. Nr.	Pak. 1	Pak. 2	Pak. 3	Eur/m
16 - L 6 mm	7 311 16	75 m	300 m	600 m	2,25
20 - L 6 mm	7 311 20	75 m	300 m	600 m	3,21
25 - L 6 mm	7 311 25	50 m	200 m	400 m	5,06
32 - L 6 mm	7 311 32	25 m	75 m	150 m	7,26

**TECEflex daugiasluoksnis vamzdis 9 mm storio izoliacijoje. Raudona.**

Daugiasluoksnis TECEflex vamzdis izoliuotas 9 mm storio PE izoliacija ( $\lambda = 0.04 \text{ W/mK}$ ) ir padengtas rasojimui atsparia PE folija. Raudonos spalvos. Atitinka EnEV 2009 (5 priedas, 1 lentelė, 7 eilutė) ir DIN 1988-200 (8 lentelė, Nr. 1)

Diametras	Art. Nr.	Pak. 1	Pak. 2	Pak. 3	Eur/m
16 - L 9 mm	7 316 16	75 m	225 m	450 m	2,31
20 - L 9 mm	7 316 20	75 m	225 m	450 m	3,30
25 - L 9 mm	7 316 25	50 m	150 m	300 m	5,24
32 - L 9 mm	7 316 32	25 m	75 m	150 m	7,77

**TECEflex daugiasluoksnis vamzdis 13 mm storio izoliacijoje. Raudona.**

Daugiasluoksnis TECEflex vamzdis izoliuotas 13 mm storio PE izoliacija ( $\lambda = 0.04 \text{ W/mK}$ ) ir padengtas rasojimui atsparia PE folija. Raudonos spalvos. Atitinka EnEV 2009 (5 priedas, 1 lentelė, 5 ir 6 eilutės) ir DIN 1988-200 (8 lentelė, Nr. 2 ir 6)

Diametras	Art. Nr.	Pak. 1	Pak. 2	Pak. 3	Eur/m
16 - L 13 mm	7 319 16	75 m	150 m	300 m	2,68
20 - L 13 mm	7 319 20	75 m	150 m	300 m	3,55
25 - L 13 mm	7 319 25	25 m	100 m	200 m	5,50



## TECEflex – PE-Xc vamzdis



TECEflex šildymo vamzdis PE-Xc skirtas geriamo vandens, radiatorinio ir grindų šildymo instaliacijoms. Vamzdis pagamintas iš elektronų srautu modifikuoto polietileno, kurį dengia unikalus aliuminio mikrodulkių sluoksnis, užtikrinantis deguonies nepralaidumą pagal DIN4726 standarto reikalavimus. Deguonies difuzinis barjeras būtinas šildymo sistemose, norint išvengti katilų, šildymo prietaisų bei kitų metalinių sistemos dalių korozijos. Šio vamzdžio instaliaciniai darbai atliekami apsauginiame šarve tiek išorėje, tiek slėptai (sienų, grindų konstrukcijose).

Produktas atitinka visus sanitarinius ir higieninius reikalavimus, bei turi tai patvirtinančius sertifikatus. Vamzdžio elastingumas leidžia lengvai ir greitai jį montuoti. Turi užtikrintą 25-erių metų montavimo tradiciją. Pasižymi puikiomis temperatūrinėmis, mechaninėmis charakteristikomis. Labai maža korozijos ir nuosėdų susidarymo tikimybė. Užpatentuotas TECEflex vamzdžių jungimo būdas užtraukiamų žiedų pagalba be jokių guminių sandarinimo tarpinių, išsaugant minimalų skerspjūvio susiaurėjimą jungimo vietoje. PE-Xc ir TECEflex daugiasluoksniams vamzdžiams naudojamos tos pačios fasoninės dalys (fitingai).

### TECEflex PE-Xc universalus vamzdis tinkamas tiek geriamam vandeniui, tiek šildymo sistemoms

Geriamam vandeniui pagal sertifikatą DIN EN ISO 15875,  
Aliuminio dulkių difuzinis barjeras DIN 4726

Diametras	Art. Nr.	Pak. 1	Pak. 2	Pak. 3	Eur/m
16 - Rulonas	7 020 16	120 m	2760 m		1,17
20 - Rulonas	7 020 20	75 m	1725 m		1,81
25 - Rulonas	7 020 25	75 m	600 m		2,87



### TECEflex PE-Xc vandentiekio vamzdis

Geriamam vandeniui pagal sertifikatą DIN 16892

Diametras	Art. Nr.	Pak. 1	Pak. 2	Pak. 3	Eur/m
16 - Rulonas	7 005 16	50 m	1150 m		1,17
20 - Rulonas	7 005 20	50 m	1150 m		1,81
25 - Rulonas	7 005 25	50 m	350 m		2,87





**TECEflex užtraukimo žiedai daugiasluoksniams vamzdžiams****Dėmesio:****Nepamirškite prie fittingų atskirai užsisakyti užtraukimo žiedų**

Diametras	Art. Nr.	Pak. 1	Pak. 2	Eur/vnt.
16	7 345 16	50 vnt.	500 vnt.	0,62
20	7 345 20	50 vnt.	500 vnt.	0,89
25	7 345 25	50 vnt.	250 vnt.	1,46
32	7 345 32	25 vnt.	100 vnt.	1,89
40	7 345 40	15 vnt.	60 vnt.	3,05
50	7 345 50	10 vnt.	50 vnt.	4,99
63	7 345 63	5 vnt.	20 vnt.	9,40

**TECEflex užtraukimo žiedai PE-Xc ir PE-MDXc 5S vamzdžiams  
nikeliuoti****Dėmesio:****Nepamirškite prie fittingų atskirai užsisakyti užtraukimo žiedų**

Diametras	Art. Nr.	Pak. 1	Pak. 2	Eur/vnt.
16	7 040 16	50 vnt.	500 vnt.	0,63
18	7 040 18	50 vnt.	500 vnt.	0,93
20	7 040 20	50 vnt.	500 vnt.	0,93
25	7 040 25	50 vnt.	150 vnt.	1,74

**PE-Xc/AI/PE-RT****PE-Xc  
PE-MDXc 5S**

# TECEflex – Fasoninės dalys

## TECEflex perėjimo mova

### Bronza



### Žalvaris



Diametras	Pak. 1	Pak. 2	Art. Nr.	Eur/vnt.	Art. Nr.	Eur/vnt.
16 mm x 1/2" VS	10 vnt.	100vnt.	7 051 02	4,85	7 650 02	4,32
20 mm x 1/2" VS	10 vnt.	100 vnt.	7 051 03	5,71	7 650 03	4,68
20 mm x 3/4" VS	10 vnt.	100 vnt.	7 051 04	6,91	7 650 04	4,98
25 mm x 3/4" VS	10 vnt.	100 vnt.	7 051 05	8,09	7 650 07	6,64
25 mm x 1" VS	5 vnt.	20 vnt.	7 051 06	12,71	7 650 09	10,64
32 mm x 1" VS	5 vnt.	20 vnt.	7 051 07	15,11	7 650 08	9,64
40 mm x 1 1/2" VS	2 vnt.	20 vnt.	7 051 08	25,56	7 650 10	19,36
50 mm x 2" VS	2 vnt.	10 vnt.	7 051 09	38,81	–	–
63 mm x 2" VS	1 vnt.	5 vnt.	7 051 10	64,68	–	–

## TECEflex perėjimo nipelis

### Bronza



### Žalvaris



Diametras	Pak. 1	Pak. 2	Art. Nr.	Eur/vnt.	Art. Nr.	Eur/vnt.
16 mm x 1/2" IS	10 vnt.	100 vnt.	7 056 01	5,03	7 655 02	4,32
16 mm x 3/4" IS	10 vnt.	100 vnt.	7 056 02	5,51	7 655 06	4,73
20 mm x 1/2" IS	10 vnt.	100 vnt.	7 056 03	5,52	7 655 03	4,73
20 mm x 3/4" IS	10 vnt.	100 vnt.	7 056 04	5,62	7 655 04	4,82
25 mm x 3/4" IS	10 vnt.	50 vnt.	7 056 05	7,06	7 655 07	6,04
25 mm x 1" IS	10 vnt.	50 vnt.	7 056 06	9,07	7 655 08	7,77
32 mm x 1" IS	5 vnt.	50 vnt.	7 056 07	14,03	7 655 09	10,64
32 mm x 1 1/4" IS	5 vnt.	50 vnt.	7 056 08	17,22	7 655 10	13,76
40 mm x 1 1/4" IS	2 vnt.	20 vnt.	7 056 09	18,22	7 655 11	14,95
50 mm x 1 1/2" IS	2 vnt.	10 vnt.	7 056 10	30,36	7 655 12	23,92
63 mm x 2" IS	1 vnt.	5 vnt.	7 056 11	44,69	7 655 13	36,70

**TECEflex tiesi jungtis**

**Bronza**



**PPSU**



**Žalvaris**



Diametras	Pak. 1	Pak. 2	Art. Nr.	Eur/vnt.	Art. Nr.	Eur/vnt.	Art. Nr.	Eur/vnt.
16 x 16	10 vnt.	100 vnt.	7 062 16	4,60	7 360 16	2,76	7 660 16	3,36
20 x 20	10 vnt.	100 vnt.	7 062 20	5,87	7 360 20	3,07	7 660 20	3,98
25 x 25	10 vnt.	50 vnt.	7 062 25	6,33	7 360 25	3,97	7 660 25	4,62
32 x 32	5 vnt.	50 vnt.	7 062 32	12,57	7 360 32	9,57	7 660 32	9,89
40 x 40	2 vnt.	20 vnt.	7 062 40	19,64	7 360 40	16,07	7 660 40	15,95
50 x 50	2 vnt.	10 vnt.	7 062 50	26,67	--	--	7 660 50	22,05
63 x 63	1 vnt.	5 vnt.	7 062 63	48,05	--	--	7 660 63	37,87

**TECEflex redukcinė jungtis**

**Bronza**



**PPSU**



**Žalvaris**



Diametras	Pak. 1	Pak. 2	Art. Nr.	Eur/vnt.	Art. Nr.	Eur/vnt.	Art. Nr.	Eur/vnt.
20 x 16	10 vnt.	100 vnt.	7 066 03	5,55	7 365 03	2,76	7 665 03	4,05
25 x 16	10 vnt.	50 vnt.	7 066 04	7,62	7 365 04	4,63	7 665 04	5,18
25 x 20	10 vnt.	50 vnt.	7 066 05	6,43	7 365 05	4,31	7 665 05	4,37
32 x 20	5 vnt.	30 vnt.	7 066 06	12,95	7 365 06	9,44	7 665 06	9,45
32 x 25	5 vnt.	30 vnt.	7 066 07	12,96	7 365 07	9,77	7 665 07	9,82
40 x 32	2 vnt.	20 vnt.	7 066 08	21,11	7 365 08	17,96	7 665 08	16,95
50 x 40	2 vnt.	10 vnt.	7 066 09	31,29	--	--	7 665 09	23,84
63 x 50	1 vnt.	5 vnt.	7 066 10	46,16	--	--	--	--

# TECEflex – Fasoninės dalys

## TECEflex alkūnė 90°

### PPSU



### Žalvaris



Diametras	Pak. 1	Pak. 2	Art. Nr.	Eur/vnt.	Art. Nr.	Eur/vnt.
16 x 16	10 vnt.	200 vnt.	7 370 16	3,00	7 670 16	4,36
20 x 20	10 vnt.	100 vnt.	7 370 20	3,31	7 670 20	4,76
25 x 25	10 vnt.	40 vnt.	7 370 25	5,73	7 670 25	8,57
32 x 32	5 vnt.	40 vnt.	7 370 32	12,39	7 670 32	14,49
40 x 40	2 vnt.	20 vnt.	7 370 40	19,01	7 670 40	22,58
50 x 50	2 vnt.	10 vnt.	–	–	7 670 50	34,97
63 x 63	1 vnt.	5 vnt.	–	–	7 670 63	55,39

## TECEflex alkūnė 90° mažinantį slėgio nuostolius

### Bronza



Diametras	Pak. 1	Pak. 2	Art. Nr.	Eur/vnt.
16 x 16	10 vnt.	200 vnt.	7 073 16	8,93
20 x 20	10 vnt.	100 vnt.	7 073 20	10,08
25 x 25	10 vnt.	40 vnt.	7 073 25	13,76
32 x 32	5 vnt.	40 vnt.	7 073 32	19,11
40 x 40	2 vnt.	20 vnt.	7 073 40	30,24
50 x 50	2 vnt.	10 vnt.	7 073 50	49,67
63 x 63	1 vnt.	5 vnt.	7 073 63	72,35

## TECEflex alkūnė 45°

### Bronza



### Žalvaris



Diametras	Pak. 1	Pak. 2	Art. Nr.	Eur/vnt.	Art. Nr.	Eur/vnt.
25 x 25	10 vnt.	40 vnt.	7 071 67	14,18	7 671 25	13,97
32 x 32	5 vnt.	20 vnt.	7 071 68	23,65	7 671 32	21,63
40 x 40	2 vnt.	20 vnt.	7 071 69	29,00	7 671 40	27,09
50 x 50	2 vnt.	10 vnt.	7 071 65	43,84	–	–
63 x 63	1 vnt.	5 vnt.	7 071 66	79,91	–	–

Kainos nurodytos be PVM.

**TECEflex alkūnė su vidiniu sriegiu**

**Bronza**

**Žalvaris**



Diametras	Pak. 1	Pak. 2	Art. Nr.	Eur/vnt.	Art. Nr.	Eur/vnt.
16 mm x 1/2" VS	10 vnt.	150 vnt.	7 081 01	5,44	7 680 16	4,46
20 mm x 1/2" VS	10 vnt.	150 vnt.	7 081 02	5,82	7 680 20	4,98
20 mm x 3/4" VS	10 vnt.	50 vnt.	7 081 03	8,51	7 680 02	6,97
25 mm x 3/4" VS	10 vnt.	40 vnt.	7 081 04	11,33	7 680 25	7,97
32 mm x 1" VS	5 vnt.	20 vnt.	7 081 05	23,63	7 680 32	16,24
40 mm x 1 1/2" VS	2 vnt.	10 vnt.	7 081 06	61,64	--	--
50 mm x 1 1/2" VS	2 vnt.	10 vnt.	7 081 07	85,37	--	--

**TECEflex alkūnė su išoriniu sriegiu**

**Bronza**

**Žalvaris**



Diametras	Pak. 1	Pak. 2	Art. Nr.	Eur/vnt.	Art. Nr.	Eur/vnt.
16 mm x 1/2" IS	10 vnt.	80 vnt.	7 078 01	5,46	7 675 16	4,48
20 mm x 1/2" IS	10 vnt.	80 vnt.	7 078 02	7,75	7 675 20	6,64
20 mm x 3/4" IS	10 vnt.	60 vnt.	7 078 03	8,65	7 675 01	7,11
25 mm x 3/4" IS	10 vnt.	50 vnt.	7 078 04	10,72	7 675 25	7,54
25 mm x 1" IS	10 vnt.	50 vnt.	7 078 05	20,37	7 675 26	14,11
32 mm x 1" IS	10 vnt.	20 vnt.	7 078 06	21,24	7 675 32	14,95

# TECEflex – Fasoninės dalys

## TECEflex trišakis su vidiniu sriegiu

### Bronza



### Žalvaris



Diametras	Pak. 1	Pak. 2	Art. Nr.	Eur/vnt.	Art. Nr.	Eur/vnt.
16 x 1/2" VS x 16	10 vnt.	60 vnt.	7 098 01	9,65	7 695 16	7,31
20 x 1/2" VS x 20	10 vnt.	40 vnt.	7 098 02	11,81	7 695 20	8,32
25 x 1/2" VS x 25	10 vnt.	30 vnt.	7 098 03	14,68	7 695 22	10,33
25 x 3/4" VS x 25	10 vnt.	20 vnt.	7 098 04	18,03	7 695 25	12,69
32 x 1/2" VS x 32	5 vnt.	20 vnt.	--	--	7 695 27	15,97
32 x 1" VS x 32	5 vnt.	20 vnt.	7 098 05	25,77	7 695 32	19,53
40 x 1/2" VS x 40	1 vnt.	10 vnt.	--	--	7 695 34	25,67
40 x 1" VS x 40	1 vnt.	10 vnt.	7 098 06	52,40	7 695 40	27,41
50 x 1/2" VS x 50	1 vnt.	10 vnt.	--	--	--	--
50 x 1 1/4" VS x 50	1 vnt.	10 vnt.	7 098 07	70,25	--	--
63 x 1/2" VS x 63	1 vnt.	5 vnt.	--	--	--	--
63 x 1 1/2" VS x 63	1 vnt.	5 vnt.	7 098 08	105,84	--	--

## TECEflex trišakis

### Bronza



### PPSU



### Žalvaris



Diametras	Pak. 1	Pak. 2	Art. Nr.	Eur/vnt.	Art. Nr.	Eur/vnt.	Art. Nr.	Eur/vnt.
16 x 16 x 16	10 vnt.	150 vnt.	7 101 16	6,57	7 309 16	3,32	7 600 16	4,95
20 x 20 x 20	10 vnt.	80 vnt.	7 101 20	7,50	7 309 20	4,13	7 600 20	5,65
25 x 25 x 25	10 vnt.	40 vnt.	7 101 25	13,60	7 309 25	7,35	7 600 25	9,98
32 x 32 x 32	5 vnt.	20 vnt.	7 101 32	21,17	7 309 32	16,31	7 600 32	16,52
40 x 40 x 40	2 vnt.	10 vnt.	7 101 40	50,19	7 309 40	31,82	7 600 40	28,74
50 x 50 x 50	1 vnt.	5 vnt.	7 101 50	59,43	--	--	--	--
63 x 63 x 63	1 vnt.	5 vnt.	7 101 63	85,37	--	--	--	--

Kainos nurodytos be PVM.

TECEflex redukcinis trišakis

Bronza



PPSU



Žalvaris



Diametras	Pak. 1	Pak. 2	Art. Nr.	Eur/vnt.	Art. Nr.	Eur/vnt.	Art. Nr.	Eur/vnt.
16 x 20 x 16	10 vnt.	50 vnt.	7 106 01	7,11	7 305 04	4,04	7 605 04	5,88
20 x 16 x 16	10 vnt.	50 vnt.	7 106 02	7,77	7 305 08	3,98	7 605 08	5,38
20 x 16 x 20	10 vnt.	100 vnt.	7 106 03	7,55	7 305 09	4,13	7 605 09	5,22
20 x 20 x 16	10 vnt.	100 vnt.	7 106 04	7,73	7 305 11	4,13	7 605 11	5,34
25 x 16 x 16	10 vnt.	40 vnt.	--	--	7 305 16	7,11	7 605 16	8,64
25 x 16 x 20	10 vnt.	40 vnt.	7 106 05	13,59	7 305 44	7,25	7 605 44	9,23
25 x 16 x 25	10 vnt.	30 vnt.	7 106 06	12,38	7 305 14	6,84	7 605 14	8,41
25 x 20 x 20	10 vnt.	30 vnt.	7 106 07	12,38	7 305 22	6,45	7 605 22	8,41
25 x 20 x 25	10 vnt.	20 vnt.	7 106 08	12,96	7 305 15	6,95	7 605 15	8,80
20 x 25 x 20	10 vnt.	40 vnt.	7 106 09	14,28	7 305 21	6,48	7 605 21	10,04
25 x 32 x 25	5 vnt.	30 vnt.	--	--	--	--	7 605 17	17,84
32 x 16 x 32	5 vnt.	40 vnt.	7 106 10	20,80	7 305 37	15,66	7 605 37	16,28
32 x 20 x 25	5 vnt.	40 vnt.	--	--	--	--	7 605 18	17,38
32 x 20 x 32	5 vnt.	30 vnt.	7 106 11	22,08	7 305 19	15,66	7 605 19	17,27
32 x 25 x 25	5 vnt.	30 vnt.	7 106 13	21,22	7 305 20	15,66	7 605 20	16,61
32 x 25 x 32	5 vnt.	30 vnt.	7 106 12	22,50	7 305 23	15,66	7 605 23	17,61
40 x 20 x 40	2 vnt.	20 vnt.	7 106 14	44,31	7 305 36	26,52	7 605 36	30,87
40 x 25 x 32	2 vnt.	20 vnt.	--	--	--	--	7 605 43	30,87
40 x 25 x 40	2 vnt.	20 vnt.	7 106 15	44,31	7 305 33	26,52	7 605 33	28,25
40 x 32 x 40	2 vnt.	8 vnt.	7 106 16	41,59	7 305 24	29,51	7 605 24	24,58
40 x 32 x 32	2 vnt.	20 vnt.	7 106 17	44,31	7 305 25	29,51	7 605 25	26,58
50 x 20 x 50	1 vnt.	5 vnt.	7 106 18	58,29	--	--	--	--
50 x 25 x 40	1 vnt.	5 vnt.	--	--	--	--	--	--
50 x 25 x 50	1 vnt.	5 vnt.	7 106 19	55,14	--	--	7 605 34	34,88
50 x 32 x 50	1 vnt.	5 vnt.	7 106 20	61,64	--	--	7 605 26	41,06
50 x 40 x 40	1 vnt.	5 vnt.	--	--	--	--	--	--
50 x 40 x 50	1 vnt.	5 vnt.	7 106 21	61,64	--	--	--	--
63 x 25 x 63	1 vnt.	5 vnt.	--	--	--	--	--	--
63 x 32 x 63	1 vnt.	5 vnt.	7 106 22	101,54	--	--	--	--
63 x 40 x 63	1 vnt.	5 vnt.	--	--	--	--	--	--
63 x 50 x 63	1 vnt.	5 vnt.	7 106 23	101,54	--	--	--	--

# TECEflex – Fasoninės dalys

## TECEflex srieginė jungtis su plokščia sandarinimo tarpine

Su sandarinimo tarpine geriamam vandeniui ir šildymui

### Bronza



### Žalvaris



Diametras	Pak. 1	Pak. 2	Art. Nr.	Eur/vnt.	Art. Nr.	Eur/vnt.
16 x 1/2"	10 vnt.	100 vnt.	7 176 01	11,47	7 675 78	9,98
16 x 3/4"	10 vnt.	100 vnt.	7 176 02	10,61	7 675 70	9,45
16 x 3/8"	5 vnt.	100 vnt.	–	–	7 675 79	9,98
20 x 3/4"	5 vnt.	100 vnt.	7 176 03	13,13	7 675 72	12,08
20 x 1"	5 vnt.	50 vnt.	7 176 04	10,75	7 675 76	9,14
25 x 1"	5 vnt.	50 vnt.	7 176 05	17,85	7 675 74	15,54
25 x 1 1/4"	5 vnt.	30 vnt.	7 176 06	19,46	–	–
32 x 1 1/4"	1 vnt.	25 vnt.	7 176 07	19,58	–	–
32 x 1 1/2"	1 vnt.	15 vnt.	7 176 08	24,63	–	–
40 x 1 1/2"	1 vnt.	15 vnt.	–	–	–	–

## TECEflex aklė

### PPSU



### Žalvaris



Diametras	Pak. 1	Pak. 2	Art. Nr.	Eur/vnt.	Art. Nr.	Eur/vnt.
16	10 vnt.	200 vnt.	7 306 16	2,64	7 651 16	2,64
20	10 vnt.	200 vnt.	7 306 20	2,70	7 651 20	2,70

Kainos nurodytos be PVM.



**TECEflex perėjimo jungtis. Bronza**

TECEflex perėjimo jungtis į varinės arba nerūdijančio plieno presuojamas sistemas. Tinka V ir M tipo presuojamiems fittingams. Galima lituoti.



Diametras	Vario antgalis	Art. Nr.	Pak. 1	Pak. 2	Eur/vnt.
16	ø 15 mm	7 163 16	10 vnt.	150 vnt.	4,89
20	ø 18 mm	7 163 20	10 vnt.	100 vnt.	6,93
20	ø 22 mm	7 163 21	10 vnt.	100 vnt.	6,05
25	ø 22 mm	7 163 25	10 vnt.	50 vnt.	9,40
32	ø 28 mm	7 163 32	10 vnt.	50 vnt.	12,39

**TECEflex perėjimas, lituojamas. Žalvarinis**

Skirta lituojamam sujungimui su vainėmis arba nerūdijančio plieno detalėmis.



Diametras	Vario antgalis	Art. Nr.	Pak. 1	Pak. 2	Eur/vnt.
16	ø 15 mm	7 139 16	10 vnt.	150 vnt.	2,26
20	ø 18 mm	7 139 20	10 vnt.	100 vnt.	3,84
25	ø 22 mm	7 139 25	10 vnt.	50 vnt.	6,81
32	ø 28 mm	7 139 32	5 vnt.	40 vnt.	12,06

**Varinės sistemos perėjimai į TECEflex sistemą**

Perėjimas varis -TECEflex su varinio vamzdelio antgaliu. Galima lituoti.

Diametras	Cu-vamzdis	Art. Nr.	Pak. 1	Pak. 2	Eur/vnt.
16	ø 15 mm	7 138 16	5 vnt.	100 vnt.	7,59
20	ø 18 mm	7 138 20	5 vnt.	40 vnt.	8,60



# TECEflex – Prietaisinės alkūnės

## TECEflex prietaisinė alkūnė

### Bronza



### Žalvaris



Diametras	Pak. 1	Pak. 2	Art. Nr.	L1	Eur/vnt.	Art. Nr.	L1	Eur/vnt.
16 x 1/2" VS	10 vnt.	100 vnt.	7 086 10	47,0	6,33	7 685 16	42	5,71
20 x 1/2" VS	10 vnt.	50 vnt.	7 086 11	47,0	8,66	7 685 20	42	7,44
20 x 3/4" VS	10 vnt.	30 vnt.	7 086 12	50,0	16,71	7 685 25	46	10,96
25 x 3/4" VS	10 vnt.	20 vnt.	7 086 13	53,5	17,20	7 685 26	46	11,42

## TECEflex dviguba prietaisinė alkūnė

### Bronza

### Žalvaris



Diametras	Pak. 1	Pak. 2	Art. Nr.	Eur/vnt.	Art. Nr.	Eur/vnt.
16 x 1/2" VS x 16	10 vnt.	30 vnt.	--	--	7 685 01	10,67

## TECEflex dviguba prietaisinė alkūnė, mažinanti slėgio nuostolius

### Bronza

### Žalvaris



Diametras	Pak. 1	Pak. 2	Art. Nr.	Eur/vnt.	Art. Nr.	Eur/vnt.
16 x 1/2" VS x 16	10 vnt.	30 vnt.	7 086 25	21,11	--	--
20 x 1/2" VS x 20	10 vnt.	30 vnt.	7 086 26	31,29	--	--

## TECEflex redukcinė dviguba prietaisinė alkūnė, mažinanti slėgio nuostolius.

### Bronza



Diametras	Pak. 1	Pak. 2	Art. Nr.	Eur/vnt.
16 x 20 x 1/2" VS	10 vnt.	30 vnt.	7 086 06	31,29
20 x 16 x 1/2" VS	10 vnt.	30 vnt.	7 086 07	31,29

Kainos nurodytos be PVM.

**TECEflex prailginta prietaisinė alkūnė**

**Bronza**



**Žalvaris**



Diametras	Pak. 1	Pak. 2	Art. Nr.	Eur/vnt.	Art. Nr.	Eur/vnt.
16 x 1/2" VS	10 vnt.	20 vnt.	7 086 14	11,20	7 685 02	8,47

**TECEflex garsą izoliuojantis elementas**

Diametras	Art. Nr.	Pak. 1	Pak. 2	Eur/vnt.
skirta 1/2" standartinėms pr. alkūnėms	7 180 17	10 vnt.	40 vnt.	1,63
skirta 1/2" prailgintoms pr. alkūnėms	7 180 22	10 vnt.	40 vnt.	2,91
skirta 1/2" dviguboms pr. alkūnėms	7 180 24	10 vnt.	40 vnt.	3,55



**TECE garsą izoliuojantis elementas.**

Garsą izoliuojantis elementas skirtas TECEflex ir TECElogo prietaisinėms alkūnėms. Sumažina garso perdavimą į konstrukciją.

Diametras	Art. Nr.	Pak. 1	Pak. 2	Eur/vnt.
	7 180 26	10 vnt.	100 vnt.	1,73



**TECE šilumos izoliacinis kevalas su garsą izoliuojančiu elementu.**

Šilumos izoliacinis kevalas su garsą izoliuojančiu elementu skirtas TECEflex ir TECElogo dviguboms prietaisinėms alkūnėms.

Diametras	Art. Nr.	Pak. 1	Pak. 2	Eur/vnt.
16-20 x 1/2" VS	7 180 30	10 vnt.	40 vnt.	13,55



**TECEflex prietaisinė alkūnė.**

Montuojama į pertvarą, atitinkamai reguliuojama atsižvelgiant į pertvaros storį 18 - 25 mm.

**Bronza**



**Žalvaris**

Diametras	Pak. 1	Pak. 2	Art. Nr.	Eur/vnt.	Art. Nr.	Eur/vnt.
16 x 1/2" VS	10 vnt.	20 vnt.	7 087 05	26,46		–

Kainos nurodytos be PVM.

## TECEflex – Prietaisinės alkūnės

### TECEflex prietaisinė alkūnė. DR Žalvaris (išparduodama)

Montuojama į pertvarą, atitinkamai reguliuojama atsižvelgiant į pertvaros storį 18 - 25 mm

Diametras	Art. Nr.	Pak. 1	Pak. 2	Eur/vnt.
16 x 1/2" VS	7 087 02	10 vnt.	20 vnt.	13,82



### TECEflex prietaisinė alkūnė. DR Žalvaris (išparduodama)

Montuojama į plastikinį bakelį

Diametras	Art. Nr.	Pak. 1	Pak. 2	Eur/vnt.
16 x 1/2" VS	7 086 01	10 vnt.	40 vnt.	10,46



### TECE-Higiene Box, prietaisinė alkūnė su pratekėjimu

TECE-Higiene Box, prietaisinė alkūnė karštam vandeniui su pratekėjimu. Komplekte šilumą izoliuojantis kevalas ir garsą slopinantis elementas. 100 % atitinka EnEv 2009 reikalavimą.

#### Svarbu:

- Papildomai reikia užsakyti perėjimus vamzdžių pajungimui

Diametras	Art. Nr.	Pak. 1	Pak. 2	Eur/vnt.
	7 205 75	1 vnt.	10 vnt.	43,00



### TECEflex perėjimas

TECEflex perėjimas skirtas TECE-Higiene Box prietaisinei alkūnei.

Diametras	Art. Nr.	Pak. 1	Pak. 2	Eur/vnt.
16	7 163 40	1 vnt.	10 vnt.	4,90
20	7 163 41	1 vnt.	10 vnt.	7,06



### TECE perėjimas į sriegį 1/2" VS

TECE perėjimas skirtas TECE-Higiene Box prietaisinei alkūnei.

Pajungimas 1/2" vidinis sriegis

Diametras	Art. Nr.	Pak. 1	Pak. 2	Eur/vnt.
1/2" VS	7 163 44	1 vnt.	10 vnt.	8,10



### TECE perėjimas litavimui arba presavimui

TECE perėjimas skirtas TECE-Higiene Box prietaisinei alkūnei.

Skirtas lituojamiems arba presuojamiems vriniams ir nerūdijančio plieno sujungimams.

Tinka V arba M presavimo formoms

Diametras	Art. Nr.	Pak. 1	Pak. 2	Eur/vnt.
15 mm	7 163 42	1 vnt.	10 vnt.	6,88
18 mm	7 163 43	1 vnt.	10 vnt.	7,06



**Kainos nurodytos be PVM.**

**TECEflex montażinė juosta su TECE-Hygiene Box ir dviguba prietaisinėmis alkūnėmis**

Montażinė juosta su dviem prietaisimėm alkūnėm, šilumą izoliuojančiais kevalais bei garsą slopinančiais elementais. Atstumas tarp pajungimų 150 mm.

**Svarbu:**

- Papildomai reikia užsakyti perėjimus vamzdžių pajungimui

Diametras	Art. Nr.	Pak. 1	Pak. 2	Eur/vnt.
16 x 1/2" VS x 16	7 205 72	1 vnt.	10 vnt.	98,28



**TECEflex montażinė juosta prietaisinių alkūnių tvirtinimui. (dviguba)**

Skirta TECE-Hygiene Box ir dvigubai prietaisinėms alkūnėms. Atstumas tarp pajungimų 150 mm.

Diametras	Art. Nr.	Pak. 1	Pak. 2	Eur/vnt.
	7 205 71	5 vnt.	20 vnt.	9,50



**TECEflex montażinė juosta su prietaisinėm alkūnėm. Bronza.**

Montażinė juosta su dviem prietaisinėm alkūnėm, garsą izoliuojančiais elementais ir laikikliu D50 nuotekų vamzdžiui tvirtinti. Atstumas tarp prietaisinių alkūnių centrų - 80 mm

Diametras	Art. Nr.	Pak. 1	Pak. 2	Eur/vnt.
16 x VS 1/2"	7 205 65	1 vnt.	10 vnt.	43,68



**TECEflex montażinė juosta su prietaisinėm alkūnėm. Bronza.**

Montażinė juosta su dviem prietaisinėm alkūnėm ir garsą izoliuojančiais elementais. Atstumas tarp prietaisinių alkūnių centrų - 150 mm

Diametras	Art. Nr.	Pak. 1	Pak. 2	Eur/vnt.
16 x VS 1/2"	7 205 60	1 vnt.	10 vnt.	34,97
20 x VS 1/2"	7 205 62	1 vnt.	10 vnt.	39,27



**TECEflex montażinė juosta su prietaisinėm alkūnėm. Žalvaris (išparduodama)**

Atstumas tarp prietaisinių alkūnių centrų - 150 mm

Diametras	Art. Nr.	Pak. 1	Pak. 2	Eur/vnt.
16 x VS 1/2"	7 651 30	1 vnt.	10 vnt.	29,73



**TECEflex montażinė juosta su dvigubom prietaisinėm alkūnėm. Bronza.**

Montażinė juosta su dviem dvigubom prietaisinėm alkūnėm ir garsą izoliuojančiais elementais. Atstumas tarp prietaisinių alkūnių centrų - 150 mm

Diametras	Art. Nr.	Pak. 1	Pak. 2	Eur/vnt.
16 x VS 1/2" x 16	7 205 66	1 vnt.	10 vnt.	57,65



Kainos nurodytos be PVM.

# TECEflex – Prietaisinės alkūnės

## TECEflex montażinė juosta su prietaisinėm alkūnėm. Bronza.

Atstumas tarp prietaisinių alkūnių centrų - 150 mm

Diametras	Art. Nr.	Pak. 1	Pak. 2	Eur/vnt.
16 x VS 1/2"	7 205 50	5 vnt.	25 vnt.	28,04



## TECE „Seal System“ aklė su sandarinimo mova 1/2“.

Daugkartinio naudojimo plastikinė aklė 1/2“ IS (žalvaris) su gumine tarpine. Sandarinimo mova apsauganti nuo nenumatyto pratekėjimo per srieginį sujungimą.

Diametras	Art. Nr.	Pak. 1	Pak. 2	Eur/vnt.
1/2"	7 048 02	6 vnt.		6,90



## TECE „Seal System“ sandarinimo mova.

Sandarinimo mova apsauganti nuo nenumatyto pratekėjimo per srieginį sujungimą.

Diametras	Art. Nr.	Pak. 1	Pak. 2	Eur/vnt.
1/2"	7 048 01	6 vnt.		2,85



## TECE „Seal System“ sandarinimo medžiaga.

„Seal System“ sandarinimo medžiaga skirta prietaisinių alkūnių hidroizoliacijai.

Diametras	Art. Nr.	Pak. 1	Pak. 2	Eur/vnt.
	7 048 03	10 vnt.		7,20



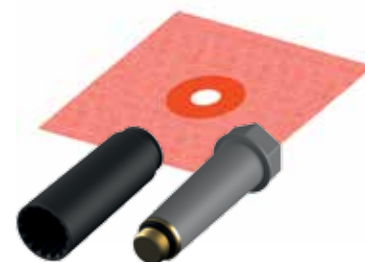
## TECE „Seal System“ aklių su sandarinimo mova 1/2“ komplektas.

Daugkartinio naudojimo plastikinės aklės 1/2“ IS (žalvaris) su guminėmis tarpinėmis. Sandarinimo movos apsaugantčios nuo nenumatyto pratekėjimo per srieginį sujungimą.

Komplekte:

- 2x Plastikinė aklė su 1/2“ žalvariniu sriegiu IS
- 2x Sandarinimo mova
- 2x Sandarinimo medžiaga

Diametras	Art. Nr.	Pak. 1	Pak. 2	Eur/vnt.
	7 048 05	10 vnt.		26,60



**Kainos nurodytos be PVM.**

## TECEflex potinkinis rutulinis ventilis su dangteliu

Diametras	Art. Nr.	Pak. 1	Pak. 2	Eur/vnt.
16	7 511 16	1 vnt.	10 vnt.	29,10
20	7 511 20	1 vnt.	10 vnt.	31,08



## TECEflex potinkinis rutulinis ventilis su rankena

Diametras	Art. Nr.	Pak. 1	Pak. 2	Eur/vnt.
16	7 510 16	1 vnt.	10 vnt.	32,62
20	7 510 20	1 vnt.	10 vnt.	35,03



## TECElogo potinkinio ventilio rankenos prailginimas, 23 mm

Diametras	Art. Nr.	Pak. 1	Pak. 2	Eur/vnt.
1/2"	878 02 00	1 vnt.	20 vnt.	7,23



## TECEflex – Kiti montavimo elementai

### TECEflex montażinė juosta prietaisinių alkūnių tvirtinimui (vienguba)

Art. Nr.	Pak. 1	Pak. 2	Eur/vnt.
7 205 27	10 vnt.	80 vnt.	3,54



### TECEflex montażinė juosta prietaisinių alkūnių tvirtinimui (dviguba)

Art. Nr.	Pak. 1	Pak. 2	Eur/vnt.
7 205 28	5 vnt.	20 vnt.	6,94



### TECEflex plastikinė montażinė plokštelė, L – 150 mm

Aprašymas	Art. Nr.	Pak. 1	Pak. 2	Eur/vnt.
Plokštelė	8 230 01	1 vnt.		1,32



### TECEflex aklė su tarpine, L – 80 mm. 1/2" išorinis sriegis

Aprašymas	Art. Nr.	Pak. 1	Pak. 2	Eur/vnt.
Raudona	7 206 01	20 vnt.		0,30
Mėlyna	7 206 02	20 vnt.		0,30





## TECEflex kryžminis trišakis pagamintas iš DR Žalvario, nikeluotas

Diametras	Art. Nr.	Pak. 1	Pak. 2	Eur/vnt.
16 x 16 x 16	7 185 01	1 vnt.	10 vnt.	20,50
20 x 16 x 16	7 185 02	1 vnt.	10 vnt.	21,82
20 x 16 x 20	7 185 03	1 vnt.	10 vnt.	22,48



## TECEflex apsauginė dėžutė kryžminiui trišakiui

Diametras	Art. Nr.	Pak. 1	Pak. 2	Eur/vnt.
16-20	7 180 20	1 vnt.	10 vnt.	2,60



## TECEflex nikeluota alkūnė, vamzdelio diametras 15 mm

Diametras	Ilgis mm	Art. Nr.	Pak. 1	Pak. 2	Eur/vnt.
16 x Ø 15 mm Cu	330,00	7 140 16	10 vnt.	50 vnt.	10,28
20 x Ø 15 mm Cu	330,00	7 140 20	10 vnt.	50 vnt.	13,82
16 x Ø 15 mm Cu	1100,00	7 145 16	6 vnt.	60 vnt.	25,63
16 x Ø 15 mm Cu	200,00	7 143 16	10 vnt.	50 vnt.	9,33



## TECEflex nikeluotas trišakis, vamzdelio diametras 15 mm

Diametras	Ilgis mm	Art. Nr.	Pak. 1	Pak. 2	Eur/vnt.
16 x Ø 15 mm Cu	330,00	7 150 16	10 vnt.	–	14,06
20 x Ø 15 mm Cu	300,00	7 150 20	10 vnt.	–	22,92
16 x Ø 15 mm Cu	1100,00	7 155 16	–	–	32,38



## TECEflex pajungimo armatūra apatinio pajungimo radiatoriams. Nikeliuota. Vamzdelio diametras 15 mm

Diametras	Ilgis mm	Art. Nr.	Pak. 1	Pak. 2	Eur/vnt.
16 x Ø 15 mm Cu	333,00	7 149 01	1 vnt.	10 vnt.	31,08



Kainos nurodytos be PVM.

# TECEflex – Radiatorių pajungimo armatūra

## TECEflex pajungimo armatūra apatinio pajungimo radiatoriams. Nikeliuota. Vamzdelio diametras 15 mm

Diametras	Ilgis mm	Art. Nr.	Pak. 1	Pak. 2	Eur/vnt.
16 x Ø 15 mm Cu	333,00	7 149 05	1 vnt.	10 vnt.	26,12



## TECEflex radiatoriaus pajungimo alkūnė iš sienos

Ø 16 mm, izoliuota, su tvirtinimu.

Diametras	Art. Nr.	Pak. 1	Pak. 2	Eur/vnt.
16	7 149 07	1 vnt.	5 vnt.	20,11



## Plastikinė trišakio apsauga (išparduodama)

Diametras	Art. Nr.	Pak. 1	Pak. 2	Eur/vnt.
14-20	7 180 19	10 vnt.	–	3,55



## TECEflex radiatoriaus pajungimo alkūnė iš sienos

Ø 16 mm, izoliuota, lengvai montuojamam radiatorių pajungimui iš sienos

Diametras	Art. Nr.	Pak. 1	Pak. 2	Eur/vnt.
16	7 161 16	1 vnt.	5 vnt.	20,11



## TECEflex pajungimo alkūnė plintusinei sistemai

15 mm varinė nikeluota alkūnė radiatorių pajungimui.  
Komplekte 2 vnt.

Diametras	Art. Nr.	Pak. 1	Pak. 2	Eur/kompl.
Ø 15 mm x Ø 15 mm Cu	7 300 25	1 kompl. (2 vnt.)	20 kompl.	10,08



## TECEflex pajungimo alkūnė su reguliuojamu ventiliu plintusinei sistemai

15 mm varinė nikeluota alkūnė su reguliavimu.  
Komplekte 2 vnt.

Diametras	Art. Nr.	Pak. 1	Pak. 2	Eur/kompl.
Ø 15 mm x Ø 15 mm Cu	7 300 10	1 kompl. (2 vnt.)	20 kompl.	30,11



## TECEflex – Radiatoriaus pajungimo mazgas

**Nikeliu padengtas žalvarinis radiatoriaus pajungimo mazgas**  
**TECEflex daugiasluoksnių vamzdžių sistemai**

Diametras	Art. Nr.	Pak. 1	Pak. 2	Eur/kompl.
16 x 15 Cu x 16	7 301 10	1 kompl. (2 vnt.)	10 kompl.	45,68
20 x 15 Cu x 20	7 301 15	1 kompl. (2 vnt.)	10 kompl.	45,68
20 x 15 Cu x 16	7 301 20	1 kompl. (2 vnt.)	10 kompl.	45,68
16 x 15 Cu x 20	7 301 25	1 kompl. (2 vnt.)	10 kompl.	45,68
16 x 15 Cu x Aklė	7 301 30	1 kompl. (2 vnt.)	10 kompl.	45,68
Aklė x 15 Cu x 16	7 301 35	1 kompl. (2 vnt.)	10 kompl.	45,68



# TECEflex – Adapteriai

## TECEflex srieginė jungtis PE-Xc vamzdžiams ¾"VS

Diametras	Art. Nr.	Pak. 1	Pak. 2	Eur/vnt.
16	7 135 16	10 vnt.	100 vnt.	4,22
20	7 130 20	10 vnt.	100 vnt.	5,16



## TECEflex srieginė jungtis TECEflex daugiasluoksniams vamzdžiams ¾" VS

Diametras	Art. Nr.	Pak. 1	Pak. 2	Eur/vnt.
16	7 133 16	10 vnt.	100 vnt.	4,29
20	7 133 20	10 vnt.	100 vnt.	4,82



## Kalibratorius TECEflex

Kalibruoti TECEflex daugiasluoksniui vamzdžiui jungiant su srieginėmis jungtimis

Diametras	Art. Nr.	Pak. 1	Pak. 2	Eur/vnt.
14/16	7 200 40	10 vnt.	–	neto 1,05



## Perėjimo adapteris TECEflex sistemos vamzdžiams su užmetama veržle ¾" VS ir Eurokonusu, nikeluotas

Diametras	Art. Nr.	Pak. 1	Pak. 2	Eur/vnt.
16	7 136 16 1	10 vnt.	100 vnt.	5,07
20	7 136 20 1	10 vnt.	200 vnt.	10,64



## Perėjimo adapteris TECEflex sistemos vamzdžiams su užmetama veržle ¾" VS ir Eurokonusu. Pagamintas iš Žalvario

Diametras	Art. Nr.	Pak. 1	Pak. 2	Eur/vnt.
16	7 636 16	10 vnt.	100 vnt.	5,46
20	7 636 20	10 vnt.	200 vnt.	10,79



## Perėjimo adapteris TECEflex sistemos vamzdžiams.

Srieginis sujungimas su kieto vario vamzdžiais

Diametras	Art. Nr.	Pak. 1	Pak. 2	Eur/vnt.
16	7 138 05	10 vnt.	100 vnt.	5,46
20	7 138 06	10 vnt.	200 vnt.	10,79



## TECE redukcinis nipelis

Nikeluotas redukcinis nipelis 1/2" x 3/4" eurokonusas.

Diametras	Art. Nr.	Pak. 1	Pak. 2	Eur/vnt.
1/2" x 3/4"	8 740 44 0	10 vnt.	–	2,57



## Senas Art. Nr. 8 702 441 – išparduodama

Kainos nurodytos be PVM.

**Perėjimo adapteris TECEflex sistemos vamzdžiams su užmetama veržle 3/4" VS ir Eurokonusu. Pagamintas iš DR Žalvario**

Diametras	Art. Nr.	Pak. 1	Pak. 2	Eur/vnt.
16	7 136 16	10 vnt.	100 vnt.	5,46
20	7 136 20	10 vnt.	100 vnt.	9,14



**IŠPARDUODAMA**

**Quetsch tipo srieginė jungtis. IS**

Montažinių alkūnių ir trišakių pajungimui prie radiatorių. Atitinka standartą DIN EN 215

Diametras	Art. Nr.	Pak. 1	Pak. 2	Eur/vnt.
15 mm x 1/2" IS	7 175 01	10 vnt.	150 vnt.	3,13



**Quetsch tipo srieginė jungtis 3/4". VS**

Montažinių alkūnių ir trišakių pajungimui prie radiatorių. Atitinka standartą DIN EN 215

Diametras	Art. Nr.	Pak. 1	Pak. 2	Eur/vnt.
15 mm x 3/4" VS	8 74 04 39	10 vnt.		3,61



**Senas Art. Nr. 7 175 011 – išparduodama**

**Perėjimo nipelis su išardoma sriegine jungtimi (išparduodama)**

TECEflex šildymo PE-Xc ir PE-MDXc vamzdžiams

Diametras	Art. Nr.	Pak. 1	Pak. 2	Eur /vnt.
16 x 1/2" IS	7 13 70 21	10 vnt.		3,00
18 x 1/2" IS	7 13 70 18	8 vnt.		3,21
20 x 1/2" IS	7 13 70 31	6 vnt.		3,38
25 x 3/4" IS	7 13 70 41	8 vnt.		7,93



**Perėjimo mova su išardoma sriegine jungtimi (išparduodama)**

TECEflex šildymo PE-Xc ir PE-MDXc vamzdžiams

Diametras	Art. Nr.	Pak. 1	Pak. 2	Eur /vnt.
16 x 1/2" VS	7 13 71 16	10 vnt.		3,00
18 x 1/2" VS	7 13 71 18	8 vnt.		3,21
20 x 1/2" VS	7 13 71 20	6 vnt.		3,38
25 x 3/4" VS	7 13 71 25	8 vnt.		7,93



**Kainos nurodytos be PVM.**

# TECEflex – Adapteriai

## Perėjimo nipelis su išardoma sriegine jungtimi (išparduodama)

Daugiasluoksniams TECEflex vamzdžiams

Diametras	Art. Nr.	Pak. 1	Pak. 2	Eur/vnt.
16 x 1/2" IS	7 33 70 16	10 vnt.		3,15
20 x 1/2" IS	7 33 70 20	6 vnt.		3,50
25 x 3/4" IS	7 33 70 25	8 vnt.		8,78



## Perėjimo mova su išardoma sriegine jungtimi (išparduodama)

Daugiasluoksniams TECEflex vamzdžiams

Diametras	Art. Nr.	Pak. 1	Pak. 2	Eur/vnt.
16 x 1/2" VS	7 33 71 16	10 vnt.		3,15
20 x 1/2" VS	7 33 71 20	6 vnt.		3,50
25 x 3/4" VS	7 33 71 25	8 vnt.		8,78



## TECEflex plastikiniai vamzdžių laikikliai

Plastikiniai viengubi laikikliai skirti vamzdžiams nuo 16 iki 63 diametro.

- Viengubas laikiklis
- Vamzdis tvirtai užsifiksuoja į laikiklį
- Galima naudoti išorėje taip pat baseinuose, chemijos gamyklose, cinkavimo patalpose
- Dėl specialios formos laikiklius galime sujungti vieną su kitu
- Pagamintas iš modifikuoto PA6 polimido, spalva - balta (RAL 9003)
- Atsparus UV spinduliams, senėjimui, benzinui ir kitiems naftos gaminiams
- Atsparus korozijai, galima perdirbti
- Darbinė temperatūra: nuo -40 °C iki +90 °C  
Avarinė temperatūra +130 °C



Diametras	Art. Nr.	Pak. 1	Pak. 2	Eur/Pak. 1
14 (12-15)	7 850 36	100 vnt.	1200 vnt.	44,08
16 (16-20)	7 850 37	100 vnt.	1800 vnt.	56,67
20 (20-23)	7 850 38	50 vnt.	600 vnt.	58,24
25 (25-28)	7 850 39	50 vnt.	600 vnt.	70,83
32 (29-35)	7 850 40	50 vnt.	600 vnt.	80,91
40 (37-45)	7 850 41	50 vnt.	600 vnt.	141,68

**Kainos nurodytos be PVM.**

**TECElogo – Termostatinė galva M30 x 1,5**

Prijungimo sriegis M30x1.5

Temperatūros reguliavimo diapazonas 5-29 °C

Diametras	Art. Nr.	Pak. 1	Pak. 2	Eur/vnt.
M30 x 1,5	874 04 30	1 vnt.	15 vnt.	11,17

**TECElogo – Termostatinis ventilis su išankstiniu nustatymu, tiesus**

Maksimalus slėgis 10 bar.

Maksimali darbinė temperatūra 120 °C

Prijungimo sriegis M30x1.5

Kvs nuo 0,025 iki 0,78 m³/h

Diametras	Art. Nr.	Pak. 1	Pak. 2	Eur/vnt.
1/2" IS x 1/2" VS	874 04 31	1 vnt.	20 vnt.	13,02

**TECElogo – Termostatinis ventilis su išankstiniu nustatymu, kampinis**

Maksimalus slėgis 10 bar.

Maksimali darbinė temperatūra 120 °C

Prijungimo sriegis M30x1.5

Kvs nuo 0,025 iki 0,50 m³/h

Diametras	Art. Nr.	Pak. 1	Pak. 2	Eur/vnt.
1/2" IS x 1/2" VS	874 04 32	1 vnt.	20 vnt.	13,02

**TECElogo – Balansinis ventilis, tiesus**

Maksimalus slėgis 10 bar.

Maksimali darbinė temperatūra 110 °C

Kvs nuo 0,2 iki 1,8 m³/h

Diametras	Art. Nr.	Pak. 1	Pak. 2	Eur/vnt.
1/2" IS x 1/2" VS	874 04 33	1 vnt.	20 vnt.	5,58

**TECElogo – Balansinis ventilis, kampinis**

Maksimalus slėgis 10 bar.

Maksimali darbinė temperatūra 110 °C

Kvs nuo 0,3 iki 2,2 m³/h

Diametras	Art. Nr.	Pak. 1	Pak. 2	Eur/vnt.
1/2" IS x 1/2" VS	874 04 34	1 vnt.	20 vnt.	5,58

**Kainos nurodytos be PVM.**

# TECEflex – Armatūra radiatoriams

## TECElogo – H tipo uždarymo ventilis, tiesus

Maksimalus slėgis 10 bar.  
Maksimali darbinė temperatūra 110 °C  
Kvs 1,3 m<sup>3</sup>/h

Diametras	Art. Nr.	Pak. 1	Pak. 2	Eur/vnt.
3/4" Ek x 3/4" Ek	874 04 35	1 vnt.	10 vnt.	11,17



## TECElogo – H tipo uždarymo ventilis, kampinis

Maksimalus slėgis 10 bar.  
Maksimali darbinė temperatūra 110 °C  
Kvs 1,3 m<sup>3</sup>/h

Diametras	Art. Nr.	Pak. 1	Pak. 2	Eur/vnt.
3/4" Ek x 3/4" Ek	874 04 36	1 vnt.	10 vnt.	11,17



## TECElogo– H tipo uždarymo ventilis, tiesus

Maksimalus slėgis 10 bar.  
Maksimali darbinė temperatūra 110 °C  
Kvs 1,3 m<sup>3</sup>/h

Diametras	Art. Nr.	Pak. 1	Pak. 2	Eur/vnt.
3/4" Ek x 1/2" IS	874 04 37	1 vnt.	10 vnt.	12,40



## TECElogo – H tipo uždarymo ventilis, kampinis

Maksimalus slėgis 10 bar.  
Maksimali darbinė temperatūra 110 °C  
Kvs 1,3 m<sup>3</sup>/h

Diametras	Art. Nr.	Pak. 1	Pak. 2	Eur/vnt.
3/4" Ek x 1/2" IS	874 04 38	1 vnt.	10 vnt.	12,40





**TECEflex pasipriešinimą mažinanti dviguba jungtis. Bronza**

Diametras	Art. Nr.	Pak. 1	Pak. 2	Eur/vnt.
16 x R 1/2"	7 086 08	10 vnt.	30 vnt.	31,40

**TECEflex dviejų ir trijų šakų kolektoriai pagaminti iš DR Žalvario išparduodama**

Kolektoriaus diametras ¾"  
Nuorinimo pajungimo diametras ⅜"

Komplekte:

- Mechaniniai nuorintojai
- Aklės

Diametras	Art. Nr.	Pak. 1	Pak. 2	Eur/vnt.
16 x 3/4" 2-jų šakų	7 120 07	1 vnt.	12 vnt.	18,22
16 x 3/4" 3-jų šakų	7 120 08	1 vnt.	10 vnt.	21,58

**TECEflex dviejų ir trijų šakų kolektoriai pagaminti iš bronzos**

Kolektoriaus diametras ¾"

Diametras	Art. Nr.	Pak. 1	Pak. 2	Eur/vnt.
16 x 3/4" 2-jų atšakų	7 122 01	1 vnt.	12 vnt.	31,08
16 x 3/4" 3-jų atšakų	7 122 02	1 vnt.	12 vnt.	42,11

**TECElogo – Kolektoriai su uždarymo ventiliais**

Kolektoriaus diametras ¾"

Diametras	Art. Nr.	Pak. 1	Pak. 2	Eur/vnt.
2-jų šakų 3/4" EK	873 00 06	1 vnt.	24 vnt.	17,31
3-jų šakų 3/4" EK	873 00 07	1 vnt.	24 vnt.	23,93



## TECEflex – Kolektoriai

### TECEflex vandentiekio kolektorius iš DR žalvario Išparduodama

Kolektorius dimetras  $\frac{3}{4}$ ", pajungimas D20 TECEflex  
Uždarymo ventiliai  
Karšto vandens pajungimui 2x D16 ir 1x D20  
Šalto vandens pajungimui 3x D16 ir 1x D20  
Montavimo dėžutė



Diametras	Art. Nr.	Pak. 1	Pak. 2	Eur/vnt.
20/16	7 191 20	1 vnt.		173,93

### TECEflex kolektorius dekoratyvinis dangtelis Išparduodama

Skirtas 7 191 20 kolektoriui



Diametras	Art. Nr.	Pak. 1	Pak. 2	Eur/vnt.
	7 191 25	1 vnt.		14,13

### TECEfloor – Nerūdijančio plieno kolektorius. Pajungimas 1" VS su laisva veržle

Komplekte:

- $\frac{3}{4}$ " nipeliai su Eurokonusu
- Laikikliai
- Mechaniniai nuorintojai
- Aklės

Matmenys	Art. Nr.	Pak. 1	Pak. 2	Eur/vnt.
2 žiedų (L - 110 mm)	340102	1 vnt.		35,38
3 žiedų (L - 160 mm)	340103	1 vnt.		48,14
4 žiedų (L - 210 mm)	340104	1 vnt.		56,92
5 žiedų (L - 260 mm)	340105	1 vnt.		64,87
6 žiedų (L - 310 mm)	340106	1 vnt.		73,15
7 žiedų (L - 360 mm)	340107	1 vnt.		81,11
8 žiedų (L - 410 mm)	340108	1 vnt.		89,33
9 žiedų (L - 460 mm)	340109	1 vnt.		97,31
10 žiedų (L - 510 mm)	340110	1 vnt.		106,74
11 žiedų (L - 560 mm)	340111	1 vnt.		117,95
12 žiedų (L - 610 mm)	340112	1 vnt.		126,81



Kainos nurodytos be PVM.

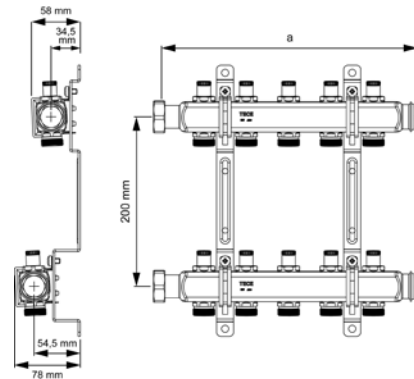
**TECEfloor nerūdijančio plieno kolektorius su uždarymo ventiliais.**

Pajungimas 1" VS su laisva veržle. Plieno markė 1.4301, tinka geriamam vandeniui. Atstumas tarp pajungimo atšakų 50 mm

Komplekte:

- ¾" nipeliai su Eurokonusu
- Uždarymo ventiliai
- ¾" aklės
- Laikikliai

Tipas	Art. Nr.	Pak. 1	Pak. 2	Eur/vnt.
2 žiedų (a – 152 mm)	712540	1 vnt.		87,35
3 žiedų (a – 202 mm)	712541	1 vnt.		107,58
4 žiedų (a – 252 mm)	712542	1 vnt.		128,14
5 žiedų (a – 302 mm)	712543	1 vnt.		148,69
6 žiedų (a – 352 mm)	712544	1 vnt.		169,24
7 žiedų (a – 402 mm)	712545	1 vnt.		189,15
8 žiedų (a – 452 mm)	712546	1 vnt.		210,34
9 žiedų (a – 502 mm)	712547	1 vnt.		231,21
10 žiedų (a – 552 mm)	712548	1 vnt.		252,74
11 žiedų (a – 602 mm)	712549	1 vnt.		272,33
12 žiedų (a – 652 mm)	712550	1 vnt.		295,44



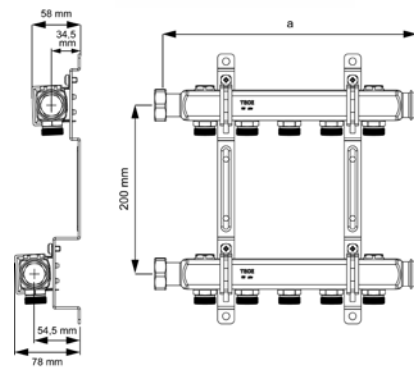
**TECEfloor nerūdijančio plieno kolektorius. Pajungimas 1" VS su laisva veržle.**

Plieno markė 1.4301, tinka geriamam vandeniui. Atstumas tarp pajungimo atšakų 50 mm.

Komplekte:

- ¾" nipeliai su Eurokonusu
- Laikikliai
- ¾" aklės
- 1/2" aklės

Tipas	Art. Nr.	Pak. 1	Pak. 2	Eur/vnt.
2 žiedų (a – 152 mm)	712551	1 vnt.		42,46
3 žiedų (a – 202 mm)	712552	1 vnt.		57,76
4 žiedų (a – 252 mm)	712553	1 vnt.		68,30
5 žiedų (a – 302 mm)	712554	1 vnt.		77,85
6 žiedų (a – 352 mm)	712555	1 vnt.		87,78
7 žiedų (a – 402 mm)	712556	1 vnt.		97,32
8 žiedų (a – 452 mm)	712557	1 vnt.		107,20
9 žiedų (a – 502 mm)	712558	1 vnt.		116,77
10 žiedų (a – 552 mm)	712559	1 vnt.		128,10
11 žiedų (a – 602 mm)	712560	1 vnt.		141,55
12 žiedų (a – 652 mm)	712561	1 vnt.		152,15



**TECE užpildymo/drenažo ir nuorinimo mazgas nerūdijančio plieno kolektoriams. Plastikinis.**

Art. Nr.	Pak. 1	Pak. 2	Eur/vnt.
712562	1 vnt.	–	12,84



Kainos nurodytos be PVM.

## TECEflex – Kolektorinės spintos

### TECEfloor – Potinkinė kolektorinė spintelė UP 110

Pagaminta iš cinkuotos plieno skardos, šonuose turi paruoštas angas, specialūs bėgiai šildymo kolektoriams montuoti, nuimamos durelės, durelių ir rėmo spalva balta RAL 9010, reguliuojamas gylis 110–150 mm, reguliuojamas aukštis 705–755 mm

Plotis	Art.Nr.	Pak. 1	Pak. 2	Eur/vnt.
400 mm (2 ž.)	7735 10 01	1 vnt.	--	73,01
540 mm (2 – 5 ž.)	7735 10 02	1 vnt.	--	78,72
690 mm (3 – 8 ž.)	7735 10 03	1 vnt.	--	88,15
840 mm (6 – 11 ž.)	7735 10 04	1 vnt.	--	96,02
990 mm (9 – 12 ž.)	7735 10 05	1 vnt.	--	110,20
1140 mm (12 ž.)	7735 10 06	1 vnt.	--	127,51



### TECEfloor – Potinkinė kolektorinė spintelė UP 80

Pagaminta iš cinkuotos plieno skardos, šonuose turi paruoštas angas, specialūs bėgiai šildymo kolektoriams montuoti, nuimamos durelės, durelių ir rėmo spalva balta RAL 9010, reguliuojamas gylis 80–120 mm, reguliuojamas aukštis 705–755 mm

Plotis	Art.Nr.	Pak. 1	Pak. 2	Eur/vnt.
400 mm (2 ž.)	7735 10 11	1 vnt.	--	73,04
540 mm (2 – 5 ž.)	7735 10 12	1 vnt.	--	78,72
690 mm (3 – 8 ž.)	7735 10 13	1 vnt.	--	88,15
840 mm (6 – 11 ž.)	7735 10 14	1 vnt.	--	96,02
990 mm (9 – 12 ž.)	7735 10 15	1 vnt.	--	110,20
1140 mm (12 ž.)	7735 10 16	1 vnt.	--	127,51



### TECEfloor – Virštinkinė kolektorinė spintelė AP 125

Pagaminta iš baltai dažytos (spalva RAL 9010) plieno skardos, specialūs bėgiai šildymo kolektoriams montuoti, gylis 125 mm, aukštis 618 mm

Plotis	Art.Nr.	Pak. 1	Pak. 2	Eur/vnt.
500 mm (2 – 4 ž.)	7735 20 01	1 vnt.	--	88,15
730 mm (2 – 9 ž.)	7735 20 02	1 vnt.	--	99,17
880 mm (7 – 11 ž.)	7735 20 03	1 vnt.	--	110,20
1030 mm (10 – 12 ž.)	7735 20 04	1 vnt.	--	122,79



### TECEfloor – Kolektorinės spintos užrakinimo spynelė su raktu

Art.Nr.	Pak. 1	Pak. 2	Eur/vnt.
7799 00 10	1 vnt.	10 vnt.	11,10



Kainos nurodytos be PVM.

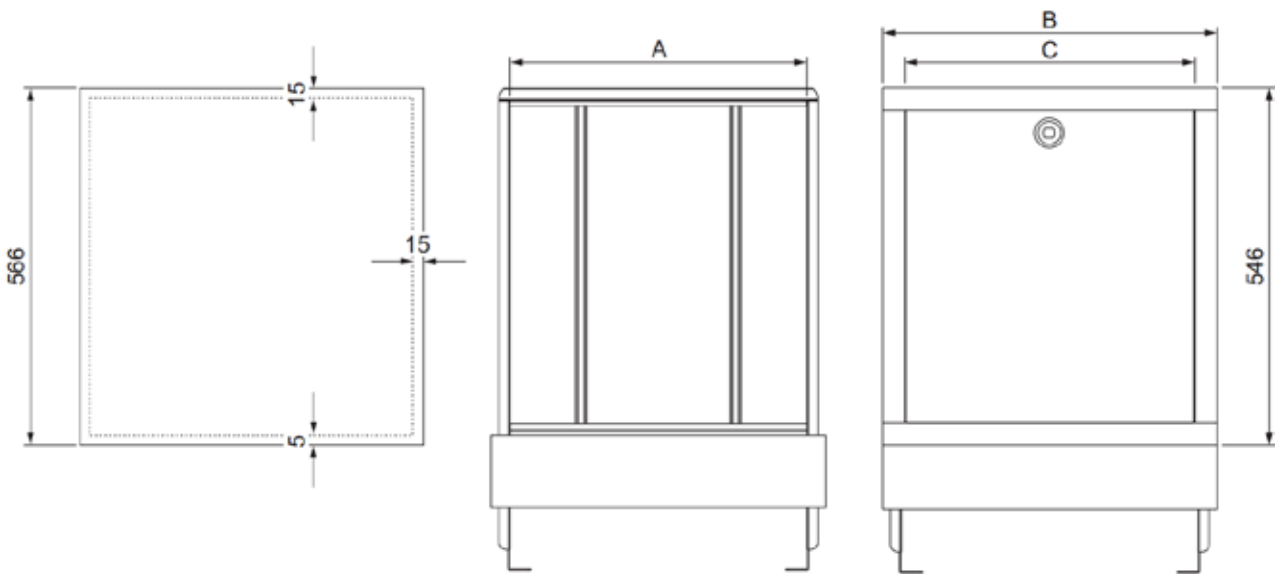
**TECEfloor stiklinės durelės.**

TECEfloor stiklinės durelės tinka tik TECEfloor kolektorinėms spintelėms. Stiklinės durelės montuojamos nuėmus metalines dureles ir sumontavus tvirtinimo detales prie kolektorinės spintelės korpuso. Durelės pagamintas iš 6 mm grūdinto stiklo, matinis, padengtas dviguba keramikine danga, briaunos užapvalintos ir poliruotos. Sandarinimo tarpinė kompensuoja nedidelius sienų nelygumus.

Stiklas į aukštį ir į plotį didesnis apie 15 mm, todėl uždengia metalinį rėmelį ir nedidelį sienos kraštelį. Montavimo rinkinį sudaro, stiklinės durys, laikikliai su gylio reguliavimu ir magnetai.



Art. Nr.	Kol. Spintelės	Stiklo dydis	Pak. 1	Pak. 2	Eur/vnt.
77352011	400 mm	489 x 566 mm	1 vnt.		288,75
77352012	540 mm	628 x 566 mm	1 vnt.		294,00
77352013	690 mm	778 x 566 mm	1 vnt.		309,75
77352014	840 mm	928 x 566 mm	1 vnt.		351,75
77352015	990 mm	1078 x 566 mm	1 vnt.		357,00



**Matmenys :**

Stiklinė plokštė (L x H)	Art. Nr.	A (vidinis plotis)	B (rėmelio plotis)	C (durelių plotis)
489 x 566 mm	77352011	400 mm	459 mm	391 mm
628 x 566 mm	77352012	540 mm	598 mm	530 mm
778 x 566 mm	77352013	690 mm	748 mm	680 mm
928 x 566 mm	77352014	840 mm	898 mm	830 mm
1078 x 566 mm	77352015	990 mm	1048 mm	980 mm

**Kainos nurodytos be PVM.**

# TECEflex – Įrankiai

## TECEflex rankinis plėtimo įrankis, tipas: RAZ-V

Skirtas išplėsti TECEflex sistemos vamzdžiams diam. 16-32

Komplekte:

- Plėtimo įrankis
- Plėtimo galvos diam.16-32
- Įrankio dėžė

Diametras	Art. Nr.	Pak. 1	Pak. 2	Eur/vnt.
16-32	7 200 56	1 vnt.	–	230,00



## TECEflex rankinis žiedų užtraukimo įrankis, tipas: HPW-L

Skirtas užtraukti žiedus TECEflex sistemos sujungimams.

Komplekte:

- Rankinis užtraukimo įrankis
- Užtraukimo šakutės diam. 16-32
- Įrankio dėžė

Diametras	Art. Nr.	Pak. 1	Pak. 2	Eur/vnt.
14-32	7 200 50	1 vnt.	–	280,00



## TECEflex rankinių montavimo įrankių rinkinys

TECEflex sistemos vamzdžiams montuoti.

Komplektacija:

- Rankinis vamzdžių išplėtimo įrankis
- Plėtimo galvos
- Rankinis užtraukimo įrankis
- Užtraukimo šakutės
- Įrankių dėžė

Diametras	Art. Nr.	Pak. 1	Pak. 2	Eur/vnt.
16-32	7 202 03	1 vnt.	–	neto 499,80
16-20	7 202 04	1 vnt.	–	neto 397,80
Įrankių dėžė	7 202 02	1 vnt.	–	neto 33,66



## TECEflex vamzdžio plėtimo antgalis

Tinka rankiniams ir akumulatoriniams įrankiams

Diametras	Art. Nr.	Pak. 1	Pak. 2	Eur/vnt.
16	7 200 42	1 vnt.	–	neto 59,08
20	7 200 43	1 vnt.	–	neto 59,08
25	7 200 45	1 vnt.	–	neto 59,08
32	7 200 46	1 vnt.	–	neto 59,08



## TECEflex vamzdžio užtraukimo antgalis (šakutės)

Tinka rankiniams ir akumulatoriniams įrankiams

Diametras	Art. Nr.	Pak. 1	Pak. 2	Eur/kompl.
16	7 200 61	1 kompl.	–	neto 47,27
20	7 200 62	1 kompl.	–	neto 47,27
25	7 200 63	1 kompl.	–	neto 47,27
32	7 200 79	1 kompl.	–	neto 54,70



**Kainos nurodytos be PVM.**

**TECEflex RazFaz akumulatorinis vamzdžių praplėtimo įrankis**

Lengvas ir paprastai naudojamas akumulatorinis TECEflex vamzdžių praplėtimo įrankis diametrams nuo 16 mm iki 32 mm

- RazFaz plėtimo įrankis
- 16–32 mm diametrų praplėtimo antgaliai
- Galingas NiMh akumulatorius
- Akumulatoriaus kroviklis
- Įrankio dėklas

Diametras	Art. Nr.	Pak. 1	Pak. 2	Eur/kompl.
16–32	7 201 72	1 kompl.	--	neto 989,63

**TECEflex RazFaz akumulatorinis žiedų užtraukimo įrankis**

Lengvas ir paprastai naudojamas akumulatorinis TECEflex žiedų užtraukimo įrankis diametrams nuo 16 mm iki 32 mm.

Padeda užspausti žiedus pačiose nepatogiausiose vietose

- RazFaz užtraukimo įrankis
- Dvipusės užtraukimo šakutės diametrams 16–20 mm ir 25–32 mm
- Galingas NiMh akumulatorius
- Akumulatoriaus kroviklis
- Įrankio dėklas

Diametras	Art. Nr.	Pak. 1	Pak. 2	Eur/kompl.
14–32	7 201 73	1 kompl.	--	neto 1190,00

**TECEflex RazFaz akumulatorinių įrankių rinkinys**

Komplektacija:

- Razfaz akumulatorinis išplėtimo įrankis
- Razfaz akumulatorinis užtraukimo įrankis
- Išplėtimo antgaliai diametrams 14–32 mm
- Dvipusės užtraukimo šakutės diametrams 14/16–20 mm ir 25–32 mm
- 2 akumulatoriai
- Akumulatoriaus kroviklis
- Įrankių rinkinio dėžė

Diametras	Art. Nr.	Pak. 1	Pak. 2	Eur/kompl.
14–32	7 201 74	1 kompl.	--	neto 1960,00

**TECEflex PMA 40 63 Ašinio presavimo įrankis (praplėtimo ir užspaudimo)**

Presavimo įrankio dalis mechaniniam TECEflex jungčių presavimui nuo 40 iki 63 mm diametro. Įrankiui naudoti reikalingas standartinis presavimo įrankis su 32 kN spaudimo jėga

Komplektacija:

- PMA 40 63 presavimo įrankio dalis
- 40–63 mm diametro presavimo antgaliai
- AWS 40 63 išplėtimo įrankio dalis
- 40–63 mm diametro išplėtimo antgaliai
- Įrankių dėžė

Diametras	Art. Nr.	Pak. 1	Pak. 2	Eur/kompl.
40–63	7 201 70	1 kompl.	--	neto 1380,00



**Kainos nurodytos be PVM.**

# TECEflex – Įrankiai

## TECEflex išplėtimo antgalis įrankiui AWS 40-63

Skirta TECEflex vamzdžiams nuo 25 mm iki 32 mm diametro

Diametras	Art. Nr.	Pak. 1	Pak. 2	Eur/vnt.
25 u. 32	7 201 28	1 vnt.	–	neto 150,00



## Novopress presavimo įrankis 230 V

Presavimo įrankis skirtas antgaliams PMA 14-40 ir PMA 40-63

Komplektacija:

- Spaudimo jėga 32 kN

Art. Nr.	Pak. 1	Pak. 2	Eur/kompl.
48319-51	1 kompl.	–	neto 883,28



## TECE mechaninis vamzdžių lankstymo įrankis, diam. 16-32.

Mechaninis lankstymo įrankis skirtas lenkti TECEflex ir TECElogo daugiasluoksniams vamzdžiams. Komplekte su 16/20/25/32 mm diam. vamzdžių lenkimo formomis. Lenkimo kampas 0-90°

Art. Nr.	Pak. 1	Pak. 2	Eur/vnt.
7 202 22	1 vnt.	–	275,00



## TECE hidraulinis vamzdžių lankstymo įrankis, diam. 40-63.

Rankinis hidraulinis lankstymo įrankis skirtas lenkti TECEflex ir TECElogo daugiasluoksniams vamzdžiams. Komplekte su 40/50/63 mm diam. vamzdžių lenkimo formomis. Lenkimo kampas 0-90°.

Art. Nr.	Pak. 1	Pak. 2	Eur/vnt.
7 202 23	1 vnt.	–	1100,00



Kainos nurodytos be PVM.



**Žirklės vamzdžiams kirpti**

Diametras	Art. Nr.	Pak. 1	Pak. 2	Eur/vnt.
14–25	7 200 05	1 vnt.	–	neto 19,21
14–40	7 200 93	1 vnt.	–	neto 36,92

**Gofruoto šarvo kirpimo žirklės**

Diametras	Art. Nr.	Pak. 1	Pak. 2	Eur/vnt.
14–25	7 200 90	1 vnt.	–	neto 26,50

**Vamzdžio pjovimo įrankis**

Diametras	Art. Nr.	Pak. 1	Pak. 2	Eur/vnt.
14–63	876 00 08	1 vnt.	–	neto 89,50
Atsarginis peilis	876 00 09	1 vnt.	–	neto 16,50

**Verpstas vamzdžiui**

Sukama, reguliuojama, skirta rulonams iki 600m

	Art. Nr.	Pak. 1	Pak. 2	Eur/vnt.
iki 600 m	7 201 93	1 vnt.	–	neto 200,00

**Vamzdžio tiesinimo įtaisas**

Montuojamas ant verpsto.  
Tiesina 16 mm ir 20 mm vamzdžius traukiamus iš verpsto.

Diametras	Art. Nr.	Pak. 1	Pak. 2	Eur/vnt.
16 ir 20	7 201 94	1 vnt.	–	neto 206,78

**Freza**

Prailgintų prietaisinių alkūnių frezavimui

Diametras	Art. Nr.	Pak. 1	Pak. 2	Eur/vnt.
1/2"	7 401 31	1 vnt.	–	neto 41,49



# TECEflex – Techniniai parametrai

TECEflex	Techniniai parametrai						
Vamzdis	PE-Xc/AL/PE	PE-Xc/AL/PE	PE-Xc/AL/PE	PE-Xc/AL/PE	PE-Xc/AL/PE	PE-Xc/AL/PE	PE-Xc/AL/PE
Diametras	16	20	25	32	40	50	63
Rulono ilgis m	100	100	50	-	-	-	-
Strypais po 5 m	100	70	45	30	15	15	5
Naudojimas	GVS, ŠS, SOS	GVS, ŠS, SOS	GVS, ŠS, SOS	GVS, ŠS, SOS	GVS, ŠS, SOS	GVS, ŠS, SOS	GVS, ŠS, SOS
Klasė/slėgis	2 / 10 bar 5 / 10 bar	2 / 10 bar 5 / 10 bar	2 / 10 bar 5 / 10 bar	2 / 10 bar 5 / 10 bar	2 / 10 bar 5 / 10 bar	2 / 10 bar 5 / 10 bar	2 / 10 bar 5 / 10 bar
Sertifikatai	DIN CERTCO DVGW	DIN CERTCO DVGW	DIN CERTCO DVGW	DIN CERTCO DVGW	DIN CERTCO DVGW	DIN CERTCO, DVGW	DIN CERTCO DVGW
Spalva	balta	balta	balta	balta	balta	balta	balta
Išorinis matmuo mm	17	21	26	32	40	50	63
Sienelės storis mm	2,75	3,45	4	4	4	4,5	6
Vidinis matmuo mm	11,6	14,2	18	24	32	41	51
Tuščio vamzdžio svoris kg/m	0,11	0,17	0,25	0,32	0,42	0,59	0,99
Vamzdžio tūris dm <sup>3</sup> /m	0,11	0,16	0,25	0,45	0,80	1,32	2,04
Šiurkštumas mm	0,007	0,007	0,007	0,007	0,007	0,007	0,007
Šilumos laidumo koeficientas W/(m <sup>2</sup> K)	0,35	0,35	0,35	0,35	0,35	0,35	0,35
Plėtimosi koeficientas mm/(mK)	0,026	0,026	0,026	0,026	0,026	0,026	0,026
Minimalus lenkimo diametras mm (5 x diametro)	80	100	125	160	200	250	315

\* GVS - Geriamo vandens sistema; ŠS - Šildymo sistema; SOS - Suspausto oro sistema.

TECEflex	PE-Xc šildymui DIN 4726				PE-Xc geriamam vandeniui DIN 16892		
	PE-Xc	PE-Xc	PE-Xc	PE-Xc	PE-Xc	PE-Xc	PE-Xc
Vamzdis	PE-Xc	PE-Xc	PE-Xc	PE-Xc	PE-Xc	PE-Xc	PE-Xc
Diametras	16	18	20	25	16	20	25
Rulono ilgis m	120	200	75	75	50	50	50
Strypais po 5 m	-	-	-	-	-	-	-
Naudojimas	GVS, ŠS	GVS, ŠS	GVS, ŠS	GVS, ŠS	GVS	GVS	GVS
Klasė/slėgis	5 / 4 bar	5 / 4 bar	5 / 4 bar	5 / 4 bar	2 / 10 bar	2 / 10 bar	2 / 10 bar
Sertifikatai	DIN CERTCO	DIN CERTCO	DIN CERTCO	DIN CERTCO	DVGW	DVGW	DVGW
Spalva	sidabras	sidabras	sidabras	sidabras	perlamutras	perlamutras	perlamutras
Išorinis matmuo mm	16,05	18,275	20	25,175	16	20	25
Sienelės storis mm	2,1	2,05	2,85	3,5	2,2	2,85	3,5
Vidinis matmuo mm	11,85	14,175	14,3	18,175	11,6	14,3	18
Tuščio vamzdžio svoris kg/m	0,096	0,107	0,155	0,235	0,097	0,153	0,252
Vamzdžio tūris dm <sup>3</sup> /m	0,11	0,15	0,16	0,25	0,11	0,16	0,25
Šiurkštumas mm	0,007	0,007	0,007	0,007	0,007	0,007	0,007
Šilumos laidumo koeficientas W/(m <sup>2</sup> K)	0,35	0,35	0,35	0,35	0,35	0,35	0,35
Plėtimosi koeficientas mm/(mK)	0,2	0,2	0,2	0,2	0,2	0,2	0,2
Minimalus lenkimo diametras mm (5 x diametro)	80	90	100	125	80	100	125

\* GVS - Geriamo vandens sistema; ŠS - Šildymo sistema.

Klasė	Temperatūra T <sub>D</sub> °C	Skaičiuojamasis laikotarpis temperatūrai T <sub>D</sub> metais	T <sub>max</sub> °C	Skaičiuojamasis laikotarpis temperatūrai T <sub>max</sub> metais	T <sub>mal</sub> °C	Skaičiuojamasis laikotarpis temperatūrai T <sub>mal</sub> valandomis	Naudojimas
1 <sup>a</sup>	60	49	80	1	95	100	Karštas vandentiekis (60 °C)
2 <sup>a</sup>	70	49	80	1	95	100	Karštas vandentiekis (70 °C)
3 <sup>c</sup>	20	0,5	50	4,5	65	100	Žemų temperatūrų grindų šildymas
	30	20					
	40	25					
4 <sup>b</sup>	20	2,5	70	2,5	100	100	Žemų temperatūrų grindų ir radiatorių šildymas
	40	20					
	60	25					
5 <sup>b</sup>	20	14	90	1	100	100	Aukštų temperatūrų šildymas
	60	25					
	80	10					

T<sub>D</sub> = Darbinė temperatūra T<sub>max</sub> = Maksimali temperatūra.

T<sub>mal</sub> = Aukščiausia avarinė temperatūra ( max. 100 valandų per 50 metų).

Pavyzdys:

Vamzdis atitinkantis 5 klasei. Jo tarnavimo laikas 50 metų.

Tarnavimo laikas skaičiuojamas sumuojant, pvz.: T20 °C – 14 m., T60 °C – 25 m., T80 °C – 10 m., T90 °C – 1 m., T100 °C – 100 val.

# TECEflex – Montavimo reglamentas

## Montavimo reglamentas

Montuojant šildymo, vandentiekio ir dujotiekio sistemas reikia laikytis galiojančių techninių reikalavimų, taisyklių bei normų. Montuoti turi teisę tik specializuotos įmonės.

## Bendrieji nurodymai

Naudojant TECEflex vamzdžius reikia laikytis šių nurodymų.

## Srieginiai sujungimai

Srieginiams sujungimams TECE siūlo naudoti pakulas kartu su specialiai šiam tikslui pritaikyta sandarinimo pasta. Naudojant per daug pakulų, vidiniuose sriegiuose gali atsirasti įtrūkių. Naudojant kitas sandarinimo priemones, reikia prisiimti gamintojo tai priemonei suteiktas garantijas.

## Montavimo temperatūros

TECEflex sistemą galima montuoti, esant ne žemesnei, nei  $0^{\circ}$  -  $+5^{\circ}\text{C}$  temperatūrai. Jeigu temperatūra yra žemesnė, vamzdžių galus reikia pašildyti elektrine orapūte iki  $+15^{\circ}$  -  $20^{\circ}\text{C}$ .

## Fasoninių dalių apsauginis apvalkalas

Fasoninės dalis būtina apsaugoti nuo kontakto su mūru, gipsu, cementu, monolitu, greito veikimo rišliosiomis medžiagomis ir pan., panaudojant tam tinkamus apsauginius apvalkalus. Tiesioginio kontakto su statinio konstrukcija būtina reikia išvengti dar ir dėl garso izoliacijos reikalavimų, atitinkančių DIN 4109 ir VDI 4100.

## Vamzdžių įlinkiai ir deformacijos

Jeigu dėl netinkamo montavimo arba susidarius nepalankiai situacijai statybų aikštelėje TECEflex vamzdyje atsirado įlinkis arba jis buvo deformuotas, tą vamzdžio vietą būtina sutaisyti.

## Vamzdžių klojimas po lietinio asfalto dangą

Jeigu vamzdyną tiesiogiai paveiktų aukšta temperatūra (apie  $250^{\circ}\text{C}$ ), kuri gali pasitaikyti liejant asfalto dangą, jis tuojau pat būtų sugadintas. Tai taikytina ir „vamzdis vamzdyje“ sistemai. Todėl būtina imtis tinkamų apsaugos priemonių. Ant betono dangos pakloti vamzdynai, kuriuose vienas vamzdis yra įleistas į kitą, bus pakankamai apsaugoti nuo nudegimų, jeigu prieš liejant asfalto dangą jie bus uždengti specialiai lietinio asfalto dangoms skirtomis izoliacinio pluošto plokštėmis. Tačiau ypatingai didelis pavojus pažeisti vamzdynus atsiranda ne atviruose paviršiuose, o tose vietose, kur vamzdynai kerta statinio sieną. Čia geriausias būdas apsaugoti vamzdynus yra taip

apjuosti vamzdžius specialiai vamzdžio kraštams izoliuoti pritaikytomis juostomis, kad tarp juostos ir vamzdžio liktų tarpas, kuris būtų užpildytas smėliu. Prieš liejant asfalto dangą būtina dar kartą patikrinti šias apsaugos priemones, kad būtų išvengta nepataisomų vamzdyno sistemos pažeidimų. Liejant asfalto dangą, per vamzdynus turi tekėti vanduo.

## Vamzdžių klojimas ant bituminės dangos

Prieš pradėdant kloti TECEflex vamzdžius ant bituminės dangos, kurios sudėtyje yra tirpiklių, būtina palaukti, kol ši danga visiškai išdžius. Atkreipkite dėmesį į gamintojų nurodytą stingimo trukmę.

## Kontaktas su tirpikliais

Reikia vengti tiesioginio TECEflex sistemos elementų kontakto su tirpikliais arba lakais, turinčiais tirpiklių savo sudėtyje, dažais, purškikliais, lipniomis juostomis ir pan. Tirpikliai gali pažeisti plastikinius sistemos komponentus.

## Potencialo įžeminimas

TECEflex daugiasluoksnių vamzdžių negalima naudoti elektriniams įrengimams įžeminti, remiantis VDE 0100 nurodymais.

Pastaba: Metalinių dujotiekio vamzdynų negalima naudoti apsauginiam arba eksploataciniam įžeminiui. Nepaisant to, pakeičiant kurią nors šios sistemos dalį su metaliniais vamzdynais iš TECEflex asortimento (pavyzdžiui, remonto atveju) reikėtų patikrinti įžeminimą.

## Apsauga nuo šalčio poveikio

Užpildytus TECEflex vamzdžius reikia saugoti nuo šalčio. Žemiau pateiktos TECEflex sistemai tinkamos apsaugos nuo užšalimo priemonės bei jų koncentracijos:

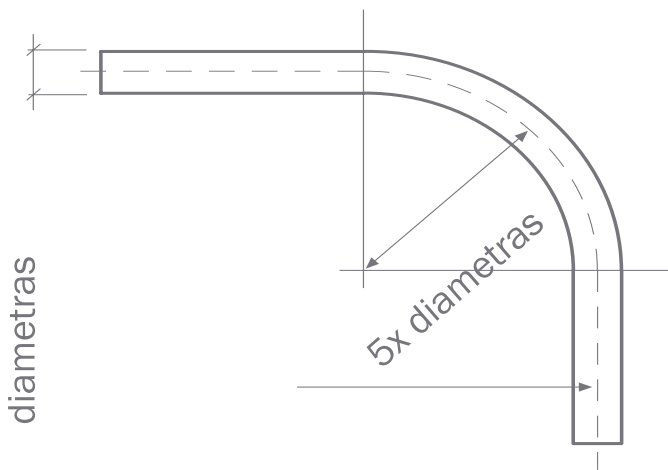
- Etilo glikolis (antifrogenas N) gali būti naudojamas ne didesnės nei 50% koncentracijos. TECE rekomenduoja apsiriboti 35% koncentracija. 50% antifrogeno N koncentracija užtikrina apsaugą nuo užšalimo iki  $-38^{\circ}\text{C}$ , o 35% antifrogeno N koncentracija apsaugo nuo užšalimo iki  $-22^{\circ}\text{C}$ .
- Jeigu antifrogeno N koncentracija viršija 50%, priemonės, apsaugančios nuo užšalimo, poveikis būna priešingas: žemesnėje nei  $-25^{\circ}\text{C}$  temperatūroje susidaro ledo košė.
- Propileno glikolį galima naudoti ne didesnės nei 25% jo koncentracijos. Propileno glikolis daugiausia naudojamas maisto pramonėje. 25% koncentracija apsaugo nuo užšalimo iki  $-10^{\circ}\text{C}$ . Perdozavus propileno glikolio, PE-Xc medžiagoje dėl vidinių įtempimų gali atsirasti įtrūkių.

## Papildomas šildymas

Papildomo šildymo įrenginius bei savaiminio reguliavimo šildymo juostas, kurias gamintojai paprastai naudoja santechnikos plastikinių vamzdžių sistemoms, galima naudoti ir TECEflex sistemai. Siekiant užtikrinti optimalų šilumos perdavimą, šildymo juostos pritvirtinamos visu savo paviršiumi prie TECEflex sistemos vamzdžio. Tam tikslui panaudojama lipni aliumonio juosta, turinti lipnumą. Atkreipkite dėmesį į gamintojo nurodymus.

## Minimalūs lenkimo spinduliai

TECEflex daugiasluoksnius vamzdžius galima lenkti minimaliu spinduliu atitinkamai 5 x vamzdžio diametru, esant neutraliam nuolydžiui.



## neutralus nuolydis

minimalus TECEflex daugiasluoksnių vamzdžio lenkimo spindulys

Iki 20 mm diametro TECEflex daugiasluoksnius vamzdžius galima lenkti ranka, lenkimo įrankis nereikalingas. Diametrams nuo 25mm galima naudoti įprastinius lenkimo įrankius.

TECEflex vamzdžio diametras (mm)	Minimalus lenkimo spindulys (mm)
14	70
16	80
20	100
25	125
32	160
40	200
50	250
63	315

## Šiluminiai ilgio pokyčiai

Visi vamzdiniai išsiplečia įšildami ir susitraukia atvėsdami. Į šią fizikinę savybę reikia ypatingai atsižvelgti karšto vandens ir recirkuliacijos apvado, o taip pat ir šildymo sistemų vamzdinių projektavimo ir instaliavimo metu. Šildymo sistemoje pastebime didelį temperatūrų skirtumą. Šildymo sistemos vamzdinius reikia tvirtinti taip, kad pailgėjimas išsilygintų atšakose arba specialiose kompensacinėse alkūnėse.

## Išilginio išsiplėtimo apskaičiavimas

Visose plastmasinių vamzdžių sistemose egzistuoja problema, susijusi su terminiu pailgėjimu. Veikiami temperatūros TECEflex vamzdžiai plečiasi, jų linijinio plėtimosi koeficientas lygus  $2 \times 10^{-4} / K$

Išilginis išsiplėtimas priklauso nuo 3 faktorių ir apskaičiuojamas pagal lygtį:

a - TECEflex vamzdžių išsiplėtimo koeficientas

[mm/mK] L - pradinis vamzdžio ilgis, [m]

$\Delta t$  - temperatūrų skirtumas, [K]\*

$\Delta l$  - vamzdžio ilgio pokytis, [mm]

$$\Delta l = a \cdot L \cdot \Delta t \text{ mm}$$

\* K - tai temperatūros matavimo vienetas pagal Kelvina.

Kelvino skalės atskaitos taškas yra absoliutus nulis:  
 $0^{\circ}C = 273 K$

TECEflex vamzdžių išsiplėtimo koeficientas:

Daugiasluoksniai vamzdžiai su aliuminio sluoksniu:  
 $a = 0,026 \text{ mm/mK}$

PE-Xc vamzdžiai:

$a = 0,2 \text{ mm/mK}$

Pavyzdys:

12 metrų ilgio TECEflex karšto vandens sistemos vamzdynas, kurį sudaro daugiasluoksniai vamzdžiai, montuojamas žiemą, esant  $5^{\circ}C$  temperatūrai. Vamzdyną eksploatuojant, temperatūra gali pakilti iki  $55^{\circ}C$ .

Turimi duomenys:

Vamzdyno ilgis L - 12 m

Darbinė temperatūra  $55^{\circ}C$

Klojimo temperatūra  $5^{\circ}C$   $\Delta T = 55^{\circ}C - 5^{\circ}C = 50^{\circ}C$

Vamzdyno medžiaga, TECEflex - daugiasluoksnių vamzdis,  $a = 0,026 \text{ mm/mK}$

Paskaičiavimas:

$$\Delta l = 0,026 \text{ mm/mK} \cdot 12 \text{ m} \cdot 50^{\circ}C = 15,6 \text{ mm}$$

Išvada:

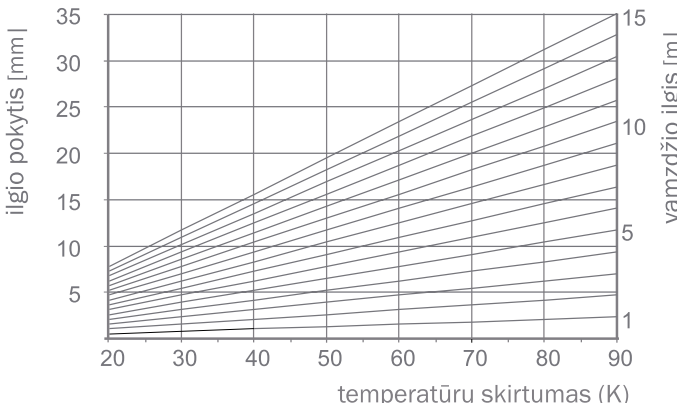
Vamzdis pailgės maždaug 16 mm. Šį pailgėjimą reikia kompensuoti statybinėmis sąlygomis.

Jeigu tokiai pačiai instaliacijai, esant toms pačioms darbo sąlygoms būtų panaudotas TECEflex - PE-Xc, tai ilgio pokytis būtų:

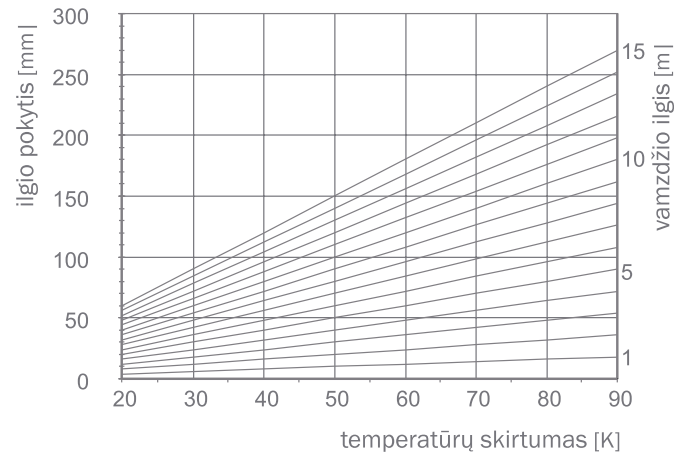
$$\Delta l = 67,9 \text{ mm} = 6,79 \text{ cm}$$

# TECEflex – Montavimo reglamentas

Šiluminius ilgio pokyčius dar galima išsiaiškinti, remiantis šiomis diagramomis:



Šiluminis TECEflex daugiasluoksnių vamzdžių išilginis pailgėjimas

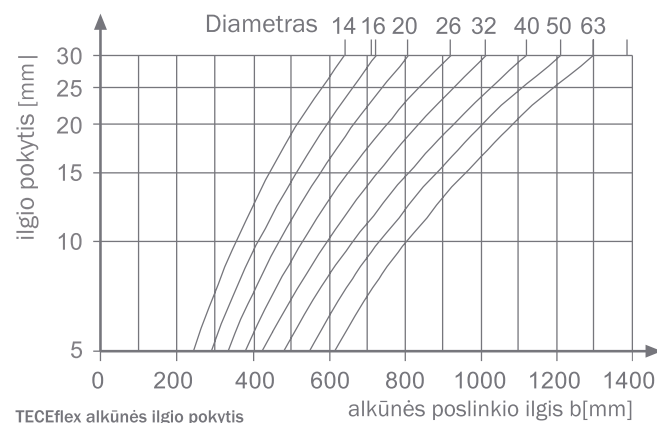


Ypatingi instaliavimo nurodymai:

- Šildymo radiatorių prijungimui nuo grindjuostės naudokite tik TECEflex daugiasluoksnį vamzdį, siekiant sumažinti išilginį išsiplėtimą vamzdinių įkaitinimo ir atvėsimo metu.
- Šildymo radiatorių prijungimo nuo grindų arba sienos atveju pasirūpinkite, kad būtų pakankamai laisvos erdvės išilginiam išsiplėtimui. Vamzdį prie radiatoriaus visada reikia vesti lanko formos būdu.

Alkūnės linkio ilgio apskaičiavimas

Alkūnės linkio ilgį galima nustatyti pagal žemiau pateiktą diagramą:

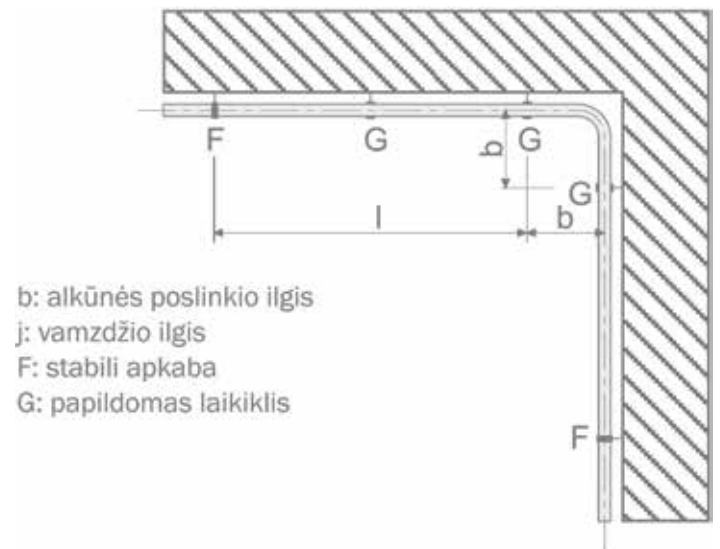


Jeigu projektuojant vamzdyną nepakanka vietos numatomiems šiluminiams ilgio pokyčiams, projekte būtina numatyti kompensacines alkūnes, atitinkamai parenkant alkūnės poslinkio ilgius.

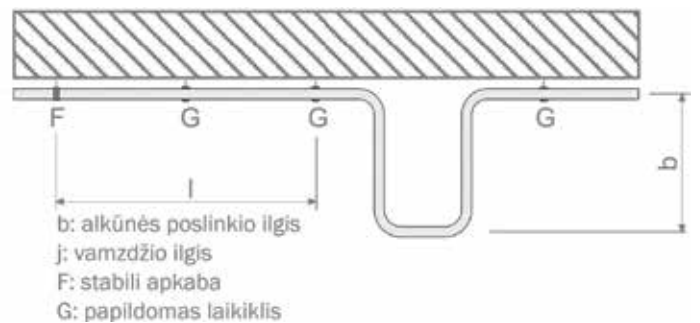
**Pavyzdys:**

Remiantis diagrama 4.3.1 nustatytas vamzdžio ilgio pokytis sudaro apie 16 mm. Pagal diagramą 4.3.2-a galima išsiaiškinti alkūnės poslinkio ilgį b. TECEflex 20 mm diametro vamzdžiui jis sudarys 650 mm. Jeigu sumontuojamas papildomas laikiklis montuojamas ne mažesniu nei 650 mm atstumu iki alkūnės, tai papildomos kompensacinės alkūnės nereikės.

Žiūr. šiuos paveikslėlius:



Šiluminių ilgio pokyčių išlyginimas



Šiluminio ilgio pokyčio išlyginimas kompensacinėje kilpoje

Detalė	Diametras	zeta vertė	Atitikimas vamzdžio ilgiui (m)
Srieginė jungtis	16 mm x 1/2"	1	0.3
Tiesi jungtis	16 mm	0.5	0.2
Alkūnė 90°	16 mm	3.2	1.3
Lankas 90°	16 mm	1.1	1.3
Trišakis tiesiai	16 mm	0.8	0.3
Trišakis kampu	16 mm	3.6	1.5
Srieginė jungtis	20 mm x 3/4"	1.7	0.6
Tiesi jungtis	20 mm	0.9	0.5
Alkūnė 90°	20 mm	4.3	2.4
Lankas 90°	20 mm	1.9	2.4
Trišakis tiesiai	20 mm	1.1	0.6
Trišakis kampu	20 mm	4.7	2.6
Srieginė jungtis	25 mm x 3/4"	0.8	0.4
Tiesi jungtis	25 mm	0.3	0.2
Alkūnė 90°	25 mm	2.3	1.7
Lankas 90°	25 mm	1.1	1.7
Trišakis tiesiai	25 mm	0.6	0.4
Trišakis kampu	25 mm	2.6	1.9
Srieginė jungtis	32 mm x 1"	0.5	0.3
Tiesi jungtis	32 mm	0.2	0.2
Alkūnė 90°	32 mm	2.4	2.5
Lankas 90°	32 mm	0.6	2.5
Trišakis tiesiai	32 mm	0.3	0.3
Trišakis kampu	32 mm	2.5	2.6
Srieginė jungtis	40 mm x 1 1/4"	0.4	0.4
Tiesi jungtis	40 mm	0.2	0.2
Alkūnė 90°	40 mm	2.1	2
Lankas 90°	40 mm	0.6	2
Trišakis tiesiai	40 mm	0.3	0.3
Trišakis kampu	40 mm	2.2	2.2
Srieginė jungtis	50 mm x 1 1/2"	0.4	0.5
Tiesi jungtis	50 mm	0.1	0.2
Alkūnė 90°	50 mm	1.8	2.3
Lankas 90°	50 mm	0.5	2.3
Trišakis tiesiai	50 mm	0.2	2.3
Trišakis kampu	50 mm	1.9	2.5
Srieginė jungtis	50 mm x 1 1/2"	0.4	0.5
Tiesi jungtis	50 mm	0.1	0.2
Alkūnė 90°	50 mm	1.8	2.3
Lankas 90°	50 mm	0.5	2.3
Trišakis tiesiai	50 mm	0.2	2.3
Trišakis kampu	50 mm	1.9	2.5

# Projektavimas ir konstrukciniai duomenys

Geriamo vandens sistemos slėgio nuostolių skaičiavimas: 14/16/20/25 mm diametro vamzdžiams

TECEflex slėgio nuostoliai, atsirandantys dėl trinties geriamo vandens vamzdyne												
Vandens greitis	Ø14			Ø16			Ø20			Ø25		
	V	m	R	V	m	R	V	m	R	V	m	R
			hPa/m			hPa/m			hPa/m			hPa/m
m/sec	l/sec	kg/h	mbar/m	l/sec	kg/h	mbar/m	l/sec	kg/h	mbar/m	l/sec	kg/h	mbar/m
0,1	0,008	28,3	0,4	0,011	38,0	0,3	0,016	58,6	0,2	0,025	91,6	0,1
0,2	0,012	42,4	0,6	0,016	57,1	0,5	0,024	87,9	0,3	0,038	137,4	0,2
0,2	0,016	56,5	0,8	0,021	76,1	0,6	0,033	117,3	0,4	0,051	183,2	0,5
0,3	0,020	70,7	1,0	0,026	95,1	0,8	0,041	146,6	1,0	0,064	229,0	0,7
0,3	0,024	84,8	1,3	0,032	114,1	1,8	0,049	175,9	1,3	0,076	274,8	1,0
0,4	0,027	99,0	2,8	0,037	133,2	2,3	0,057	205,2	1,7	0,089	320,6	1,3
0,4	0,031	113,1	3,5	0,042	152,2	2,9	0,065	234,5	2,2	0,102	366,4	1,6
0,5	0,035	127,2	4,3	0,048	171,2	3,5	0,073	263,8	2,7	0,115	412,2	2,0
0,5	0,039	141,4	5,1	0,053	190,2	4,2	0,081	293,1	3,2	0,127	458,0	2,4
0,6	0,043	155,5	6,1	0,058	209,3	5,0	0,090	322,5	3,8	0,140	503,8	2,8
0,6	0,047	169,6	7,0	0,063	228,3	5,8	0,098	351,8	4,4	0,153	549,7	3,3
0,7	0,051	183,8	8,1	0,069	247,3	6,7	0,106	381,1	5,1	0,165	595,5	3,8
0,7	0,055	197,9	9,2	0,074	266,3	7,6	0,114	410,4	5,7	0,178	641,3	4,3
0,8	0,059	212,1	10,3	0,079	285,3	8,5	0,122	439,7	6,5	0,191	687,1	4,9
0,8	0,063	226,2	11,6	0,085	304,4	9,6	0,130	469,0	7,3	0,204	732,9	5,5
0,9	0,067	240,3	12,9	0,090	323,4	10,6	0,138	498,4	8,1	0,216	778,7	6,1
0,9	0,071	254,5	14,2	0,095	342,4	11,7	0,147	527,7	8,9	0,229	824,5	6,7
1,0	0,075	268,6	15,6	0,100	361,4	12,9	0,155	557,0	9,8	0,242	870,3	7,4
1,0	0,079	282,7	17,1	0,106	380,5	14,1	0,163	586,3	10,7	0,254	916,1	8,1
1,1	0,086	311,0	18,6	0,116	418,5	15,4	0,179	644,9	11,7	0,280	1007,7	8,8
1,2	0,094	339,3	23,5	0,127	456,6	19,4	0,195	703,6	14,8	0,305	1099,3	11,2
1,3	0,102	367,6	27,0	0,137	494,6	22,4	0,212	762,2	17,0	0,331	1190,9	12,9
1,4	0,110	395,8	32,1	0,148	532,6	26,6	0,228	820,8	20,2	0,356	1282,5	15,3
1,5	0,118	424,1	34,8	0,159	570,7	28,8	0,244	879,4	21,9	0,382	1374,1	16,6
1,6	0,126	452,4	39,0	0,169	608,7	32,3	0,261	938,1	24,6	0,407	1465,7	18,6
1,7	0,134	480,7	43,4	0,180	646,8	36,0	0,277	996,7	27,4	0,433	1557,4	20,7
1,8	0,141	508,9	48,0	0,190	684,8	39,8	0,293	1055,3	30,3	0,458	1649,0	23,0
1,9	0,149	537,2	52,9	0,201	722,9	43,8	0,309	1114,0	33,4	0,483	1740,6	25,3
2,0	0,157	565,5	57,9	0,211	760,9	48,0	0,326	1172,6	36,6	0,509	1832,2	27,7
2,1	0,165	593,8	63,2	0,222	799,0	52,4	0,342	1231,2	40,0	0,534	1923,8	30,3
2,2	0,173	622,0	68,6	0,233	837,0	56,9	0,358	1289,9	43,4	0,560	2015,4	32,9
2,3	0,181	650,3	74,3	0,243	875,1	61,7	0,375	1348,5	47,0	0,585	2107,0	35,6
2,4	0,188	678,6	80,2	0,254	913,1	66,5	0,391	1407,1	50,8	0,611	2198,6	38,5
2,5	0,196	706,9	86,3	0,264	951,1	71,6	0,407	1465,7	54,6	0,636	2290,2	41,4
2,6	0,204	735,1		0,275	989,2		0,423	1524,4		0,662	2381,8	44,4
2,7	0,212	763,4		0,285	1027,2		0,440	1583,0		0,687	2473,4	47,5
2,8	0,220	791,7		0,296	1065,3		0,456	1641,6		0,713	2565,0	50,8
2,9	0,228	820,0		0,306	1103,3		0,472	1700,3		0,738	2656,7	54,1
3,0	0,236	848,2		0,317	1141,4		0,489	1758,9		0,763	2748,3	57,5
3,6	0,283	1017,9		0,380	1369,7		0,586	2110,7		0,916	3297,9	80,1
4,0	0,314	1131,0		0,423	1521		0,651	2345,2		1,018	3664,4	97,1
4,6	0,361	1300,6		0,486	1750		0,749	2697,0		1,171	4214,0	125,3
5,0	0,393	1413,7		0,5280	1902		0,814	2931,5		1,272	4580,4	146,0



Geriamo vandens sistemos slėgio nuostolių skaičiavimas: 32/40/50/63 mm diametro vamzdžiams

TECEflex slėgio nuostoliai, atsirandantys dėl trinties geriamo vandens vamzdyje												
Vandens greitis	Ø32			Ø40			Ø50			Ø63		
	V	m	R	V	m	R	V	m	R	V	m	R
			hPa/m			hPa/m			hPa/m			hPa/m
m/sec	l/sec	kg/h	mbar/m	l/sec	kg/h	mbar/m	l/sec	kg/h	mbar/m	l/sec	kg/h	mbar/m
0,1	0,045	162,9	0,1	0,080	289,5	0,1	0,132	475,3	0,1	0,204	735,4	0,0
0,2	0,068	244,3	0,2	0,121	434,3	0,1	0,198	712,9	0,1	0,306	1103,1	0,1
0,2	0,090	325,7	0,3	0,161	579,1	0,2	0,264	950,6	0,2	0,409	1470,8	0,1
0,3	0,113	407,2	0,5	0,201	723,8	0,3	0,330	1188,2	0,3	0,511	1938,5	0,2
0,3	0,136	488,6	0,7	0,241	868,6	0,5	0,396	1425,9	0,3	0,613	2206,2	0,3
0,4	0,158	570,0	0,9	0,281	1013,4	0,6	0,462	1663,5	0,5	0,715	2574,0	0,3
0,4	0,181	651,4	1,1	0,322	1158,1	0,8	0,528	1901,2	0,6	0,817	2941,7	0,4
0,5	0,204	732,9	1,4	0,362	1302,9	1,0	0,594	2138,8	0,7	0,919	3309,4	0,5
0,5	0,226	814,3	1,7	0,402	1447,6	1,2	0,660	2376,5	0,8	1,021	3677,1	0,6
0,6	0,249	895,7	2,0	0,442	1592,4	1,4	0,726	2614,1	1,0	1,124	4044,8	0,8
0,6	0,271	977,2	2,3	0,483	1737,2	1,6	0,792	2851,7	1,2	1,226	4412,5	0,9
0,7	0,294	1058,6	2,6	0,523	1881,9	1,8	0,858	3089,4	1,3	1,328	4780,2	1,0
0,7	0,317	1140,0	3,0	0,563	2026,7	2,1	0,924	3327,0	1,5	1,430	5147,9	1,2
0,8	0,339	1221,5	3,4	0,603	2171,5	2,4	0,990	3564,7	1,7	1,532	5515,6	1,3
0,8	0,362	1302,9	3,8	0,643	2316,2	2,6	1,056	3802,3	1,9	1,634	5883,3	1,5
0,9	0,385	1384,3	4,2	0,684	2461,0	2,9	1,122	4040,0	2,2	1,736	6251,0	1,7
0,9	0,407	1465,7	4,7	0,724	2605,8	3,3	1,188	4277,6	2,4	1,839	6618,7	1,8
1,0	0,430	1547,2	5,1	0,764	2750,5	3,6	1,254	4515,3	2,6	1,941	6986,4	2,0
1,0	0,452	1628,6	5,6	0,804	2895,3	3,9	1,320	4752,9	2,9	2,043	7354,2	2,2
1,1	0,498	1791,5	6,1	0,885	3184,8	4,3	1,452	5228,2	3,2	2,145	7721,9	2,4
1,2	0,543	1954,3	7,8	0,965	3474,4	5,4	1,584	5703,5	4,0	2,451	8825,0	3,1
1,3	0,588	2117,2	9,0	1,046	3763,9	6,3	1,716	6178,8	4,6	2,656	9560,4	3,5
1,4	0,633	2280,0	10,7	1,126	4053,4	7,5	1,848	6654,1	5,5	2,928	10541,0	4,2
1,5	0,679	2442,9	11,6	1,206	4342,9	8,1	1,980	7129,4	6,0	3,064	11031,2	4,6
1,6	0,724	2605,8	13,0	1,287	4632,5	9,1	2,112	7604,7	6,7	3,269	11766,6	5,1
1,7	0,769	2768,6	14,5	1,367	4922,0	10,1	2,244	8080,0	7,5	3,473	12502,1	5,7
1,8	0,814	2931,5	16,0	1,448	5211,5	11,2	2,376	8555,2	8,3	3,677	13237,5	6,3
1,9	0,860	3094,3	17,7	1,528	5501,1	12,4	2,508	9030,5	9,1	3,881	13972,9	7,0
2,0	0,905	3257,2	19,4	1,608	5790,6	13,6	2,641	9505,8	10,0	4,086	14708,3	7,7
2,1	0,950	3420,1	21,2	1,689	6080,1	14,8	2,773	9981,1	11,0	4,290	15443,7	8,4
2,2	0,995	3582,9	23,0	1,769	6369,6	16,1	2,905	10456,4	11,9	4,494	16179,1	9,1
2,3	1,040	3745,8	24,9	1,850	6659,2	17,5	3,037	10931,7	12,9	4,698	16914,6	9,9
2,4	1,086	3908,6	26,9	1,930	6948,7	18,9	3,169	11407,0	13,9	4,903	17650,0	10,7
2,5	1,131	4071,5	29,0	2,011	7238,2	20,3	3,301	11882,3	15,0	5,107	18385,4	11,5
2,6	1,176	4234,4	31,1	2,091	7527,8	21,8	3,433	12357,6	16,1	5,311	19120,8	12,4
2,7	1,221	4397,2	33,3	2,171	7817,3	23,4	3,565	12832,9	17,3	5,516	19856,2	13,2
2,8	1,267	4560,1	35,6	2,252	8106,8	25,0	3,697	13308,2	18,5	5,720	20591,6	14,2
2,9	1,312	4722,9	37,9	2,332	8396,3	26,6	3,829	13783,5	19,7	5,924	21327,0	15,1
3,0	1,357	4885,8	40,3	2,413	8685,9	28,3	3,961	14258,7	20,9	6,128	22062,5	16,0
3,6	1,629	5863,0	56,2	2,895	10423,1	39,5	4,753	17110,5	29,2	7,354	26475,0	22,4
4,0	1,810	6514,4	68,1	3,217	11581,2	47,9	5,281	19011,7	35,4	8,171	29416,6	27,2
4,6	2,081	7491,6	88,0	3,700	13318,3	61,9	6,073	21863,4	45,8	9,397	33829,1	35,2
5,0	2,262	8143,0	102,6	4,021	14476,5	72,2	6,601	23764,6	53,4	10,214	36770,8	41,0

# Projektavimas ir konstrukciniai duomenys

Šildymo sistemos slėgio nuostolių skaičiavimas: 14/16/20/25 mm diametro vamzdžiams lentelė

Trinties sąlygojami slėgio nuostoliai											
Naudojami galia (W)			Vandens kiekis kg/h	Ø14		Ø16		Ø20		Ø25	
				v	R	v	R	v	R	v	R
Atsišakojimas (K)				hPa/m		hPa/m		hPa/m		hPa/m	
20K	15K	10K		m/s	mbar/m	m/s	mbar/m	m/s	mbar/m	m/s	mbar/m
200	150	100	8,60	0,03	0,13	0,02	0,07				
300	225	150	12,90	0,05	0,19	0,03	0,11				
400	300	200	17,20	0,06	0,25	0,05	0,14				
600	450	300	25,80	0,09	0,38	0,07	0,21				
800	600	400	34,39	0,12	0,51	0,09	0,28				
1000	750	500	42,99	0,15	0,64	0,11	0,35				
1200	900	600	51,59	0,18	0,76	0,14	0,42				
1400	1050	700	60,19	0,21	0,89	0,16	0,49				
1600	1200	800	68,79	0,24	1,02	0,18	0,56				
1800	1350	900	77,39	0,27	1,15	0,20	0,63				
2000	1500	1000	85,98	0,30	2,21	0,23	0,70	0,15	0,30		
2300	1725	1150	98,88	0,35	2,80	0,26	0,81	0,17	0,34		
2800	2100	1400	120,38	0,43	3,91	0,32	1,94	0,21	0,42		
3000	2250	1500	128,98	0,46	4,40	0,34	2,18	0,22	0,79		
3500	2625	1750	150,47	0,53	5,73	0,40	2,84	0,26	1,02		
4000	3000	2000	171,97	0,61	7,21	0,45	3,57	0,29	1,29	0,19	0,45
4500	3375	2250	193,47	0,68	8,83	0,51	4,37	0,33	1,57	0,21	0,55
5000	3750	2500	214,96	0,76	10,60	0,57	5,24	0,37	1,88	0,23	0,66
5500	4125	2750	236,46	0,84	12,50	0,62	6,17	0,40	2,22	0,26	0,77
6000	4500	3000	257,95	0,91	14,55	0,68	7,18	0,44	2,57	0,28	0,90
6500	4875	3250	279,45	0,99	16,73	0,73	8,25	0,48	2,95	0,30	1,03
7000	5250	3500	300,95	1,06	19,04	0,79	9,38	0,51	3,36	0,33	1,17
7500	5625	3750	322,44		13,20	0,85	10,58	0,55	3,78	0,35	1,31
8000	6000	4000	343,94			0,90	11,84	0,59	4,23	0,38	1,47
8500	6375	4250	365,43			0,96	13,16	0,62	4,70	0,40	1,63
9000	6750	4500	386,93			1,02	14,55	0,66	5,19	0,42	1,80
9500	7125	4750	408,43			1,07	16,00	0,70	5,70	0,45	1,98
10000	7500	5000	429,92					0,73	6,23	0,47	2,16
10500	7875	5250	451,42					0,77	6,79	0,49	2,35
11000	8250	5500	472,91					0,81	7,36	0,52	2,55
11500	8625	5750	494,41					0,84	7,96	0,54	2,75
12500	9375	6250	537,40					0,92	9,21	0,59	3,18
13000	9750	6500	558,90					0,95	9,86	0,61	3,40
14000	10500	7000	601,89					1,03	11,23	0,66	3,87
15000	11250	7500	644,88							0,70	4,37
16000	12000	8000	687,88							0,75	4,89
17000	12750	8500	730,87							0,80	5,44
18000	13500	9000	773,86							0,84	6,01
19000	14250	9500	816,85							0,89	6,61
20000	15000	10000	859,85							0,94	7,24
22000	16500	11000	945,83							1,03	8,56

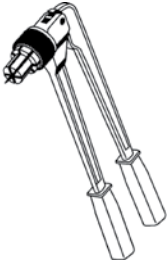










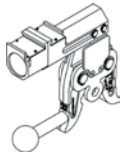
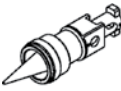



Šildymo sistemos slėgio nuostolių skaičiavimas: 32/40/50/63 mm diametro vamzdžiams lentelė

Trinties sąlygojami slėgio nuostoliai											
Naudojamoji galia (W)			Vandens kiekis kg/h	Ø32		Ø40		Ø50		Ø63	
Atsišakojimas (K)				v	R	v	R	v	R	v	R
20K	15K	10K		hPa/m		hPa/m		hPa/m		hPa/m	
				m/s	mbar/m	m/s	mbar/m	m/s	mbar/m	m/s	mbar/m
7000	5250	3500	429,92	0,18	0,55						
7500	5625	3750	451,42	0,20	0,60						
8000	6000	4000	472,91	0,21	0,65						
8500	6375	4250	494,41	0,22	0,70						
9000	6750	4500	537,40	0,24	0,81						
9500	7125	4750	558,90	0,25	0,87						
10000	7500	5000	601,89	0,26	0,99						
10500	7875	5250	644,88	0,28	1,11						
11000	8250	5500	687,88	0,29	1,24	0,24	0,32				
11500	8625	5750	730,87	0,30	1,38	0,25	0,35				
12500	9375	6250	773,86	0,33	1,53	0,27	0,39				
13000	9750	6500	816,85	0,34	1,68	0,28	0,43				
14000	10500	7000	859,85	0,37	1,84	0,30	0,47				
15000	11250	7500	945,83	0,40	2,17	0,33	0,55				
16000	12000	8000	1031,81	0,42	2,52	0,36	0,64				
17000	12750	8500	1117,80	0,45	2,90	0,39	0,74				
18000	13500	9000	1203,78	0,48	3,31	0,42	0,84				
19000	14250	9500	1289,77	0,50	3,73	0,45	0,95				
20000	15000	10000	1375,75	0,53	4,19	0,48	1,06				
22000	16500	11000	1461,74	0,58	4,66	0,51	1,18				
24000	18000	12000	1547,72	0,63	5,15	0,53	1,30				
26000	19500	13000	1633,71	0,69	5,67	0,56	1,43				
28000	21000	14000	1719,69	0,74	6,21	0,59	1,57				
30000	22500	15000	1805,67	0,79	6,77	0,62	1,71	0,38	0,52		
32000	24000	16000	1891,66	0,84	7,35	0,65	1,85	0,40	0,57		
34000	25500	17000	1977,64	0,90	7,95	0,68	2,01	0,42	0,62		
36000	27000	18000	2063,63	0,95	8,57	0,71	2,16	0,43	0,66		
38000	28500	19000	2149,61	1,00	9,22	0,74	2,32	0,45	0,71		
40000	30000	20000	2235,60			0,77	2,49	0,47	0,76		
42000	31500	21000	2321,58			0,80	2,66	0,49	0,81		
44000	33000	22000	2407,57			0,83	2,84	0,51	0,87		
46000	34500	23000	2493,55			0,86	3,02	0,52	0,92		
48000	36000	24000	2579,54			0,89	3,21	0,54	0,98	0,28	0,35
50000	37500	25000	2665,52			0,92	3,40	0,56	1,04	0,29	0,37
52000	39000	26000	2751,50			0,95	3,60	0,58	1,10	0,30	0,39
54000	40500	27000	2837,49			0,98	3,80	0,60	1,16	0,32	0,41
56000	42000	28000	2923,47			1,01	4,00	0,62	1,22	0,33	0,43
58000	43500	29000	3009,46			1,04	4,22	0,63	1,29	0,34	0,45
60000	45000	30000	2577,57			0,84	2,17	0,36	0,69	0,35	0,28
62000	46500	31000	2663,48			0,87	2,30	0,38	0,73	0,36	0,29
64000	48000	32000	2749,40			0,89	2,43	0,39	0,77	0,37	0,31
66000	49500	33000	2835,32			0,92	2,57	0,40	0,82	0,39	0,33
68000	51000	34000	2921,24			0,95	2,71	0,41	0,86	0,40	0,35
70000	52500	35000	3007,16			0,98	2,85	0,43	0,91	0,41	0,36

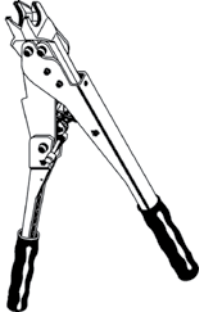

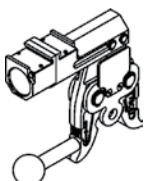

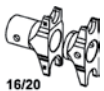







# TECEflex – Projektavimas ir konstrukciniai duomenys

Trinties sąlygojami slėgio nuostoliai											
Naudojami galia (W)			Vandens kiekis kg/h	Ø32		Ø40		Ø50		6Ø3	
				v	R	v	R	v	R	v	R
Atsišakojimas (K)				hPa/m		hPa/m		hPa/m		hPa/m	
20K	15K	10K		m/s	mbar/m	m/s	mbar/m	m/s	mbar/m	m/s	mbar/m
72000	54000	36000	4127,26			1,07	4,43	0,87	2,25	0,42	0,79
76000	57000	38000	4299,23					0,90	2,42	0,44	0,85
80000	60000	40000	4471,20					0,94	2,59	0,47	0,91
84000	63000	42000	4643,16					0,98	2,77	0,49	0,98
88000	66000	44000	4815,13					1,01	2,96	0,51	1,04
92000	69000	46000	4987,10					1,05	3,15	0,54	1,11
96000	72000	48000	5159,07					1,09	3,35	0,56	1,18
100000	75000	50000	5331,04					0,61	1,69	0,58	1,25
104000	78000	52000	5503,01					0,63	1,81	0,61	1,32
108000	81000	54000	5674,98					0,66	1,93	0,63	1,39
112000	84000	56000	5846,95					0,68	2,06	0,65	1,47
116000	87000	58000	6018,92					0,71	2,19	0,68	1,55
120000	90000	60000	6190,89					0,73	2,32	0,70	1,63
124000	93000	62000	6362,85							0,72	1,71
128000	96000	64000	6534,82							0,75	1,79
132000	99000	66000	6706,79							0,77	1,87
136000	102000	68000	6878,76							0,79	1,96
140000	105000	70000	7050,73							0,82	2,05
144000	108000	72000	7222,70							0,84	2,14
148000	111000	74000	7394,67							0,86	2,23
152000	114000	76000	7566,64							0,89	2,33
156000	117000	78000	7738,61							0,91	2,43
160000	120000	80000	7910,58							0,94	2,52
164000	123000	82000	8082,55							0,96	2,62
168000	126000	84000	8254,51							0,98	2,72
172000	129000	86000	8426,48							1,01	2,82
176000	132000	88000	8598,45							1,03	2,92
180000	135000	90000	8770,42							1,05	3,02
184000	138000	92000	8942,39							1,08	3,12
188000	141000	94000	9114,36							1,10	3,22
192000	144000	96000	9286,33							1,12	3,32
196000	147000	98000	9458,30							1,15	3,42
200000	150000	100000	9630,27							1,17	3,52

## TECEflex įrankių apžvalga: išplėtimas

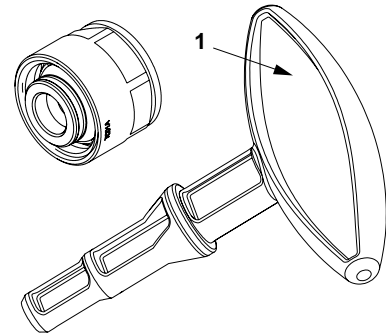
	Rankinis išplėtimo įrankis	Akumuliatorinis išplėtimo įrankis	Išplėtimo ir užtraukimo įrankių antgaliai
	<p>RAZ-V (Art. Nr. 7 200 56)</p>      	<p>RazFaz (Art. Nr. 7 201 72)</p>     	<p>PMA 40 63 (Art. Nr. 7 201 70)</p>     <p>+ išplėtimo antgalis 25-32 (Art. Nr. 7 201 28)</p> 
<b>Diametras</b>			
14	✓	-	-
16	✓	✓	-
20	✓	✓	-
25	✓	✓	✓
32	✓	✓	✓
40	-	-	✓
50	-	-	✓
63	-	-	✓

## TECEflex įrankių apžvalga: užtraukimas

	Rankinis įrankis HPW-L (Art. Nr. 7 200 50)	Akumulatorinis įrankis RazFaz (Art. Nr. 7 201 73)	Išplėtimo ir užtraukimo įrankių antgaliai PMA 40 63 (Art. Nr. 7 201 70)
			
	 14/16	 16/20	 40
	 20	 25/32	 50
	 25		 63
	 32		
<b>Diametras</b>			
14	✓	-	-
16	✓	✓	-
20	✓	✓	-
25	✓	✓	-
32	✓	✓	✓
40	-	-	✓
50	-	-	✓
63	-	-	✓

**Kalibratorius TECEflex vamzdžiams jungimui naudojant eurokonusines jungtis**

Nr.	Art. Nr.	Aprašymas	Pak. 1
1	7 200 40	Kalibratorius	10 vnt.



**TECEflex rutulinio ventilio rankena**

Nr.	Art. Nr.	Aprašymas	Pak. 1
1	8 780 00 0	Rankena	1 vnt.



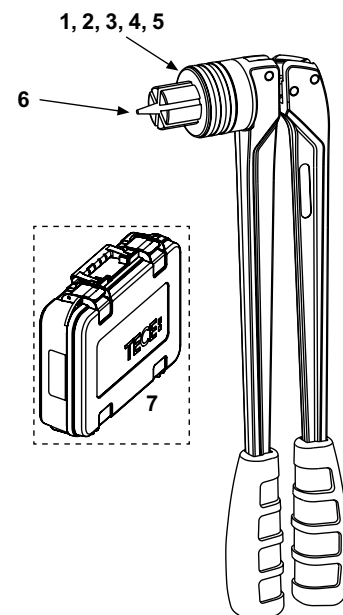
**TECEflex rutulinio ventilio dangtelis**

Nr.	Art. Nr.	Aprašymas	Pak. 1
1	8 780 10 0	Dangtelis	1 vnt.



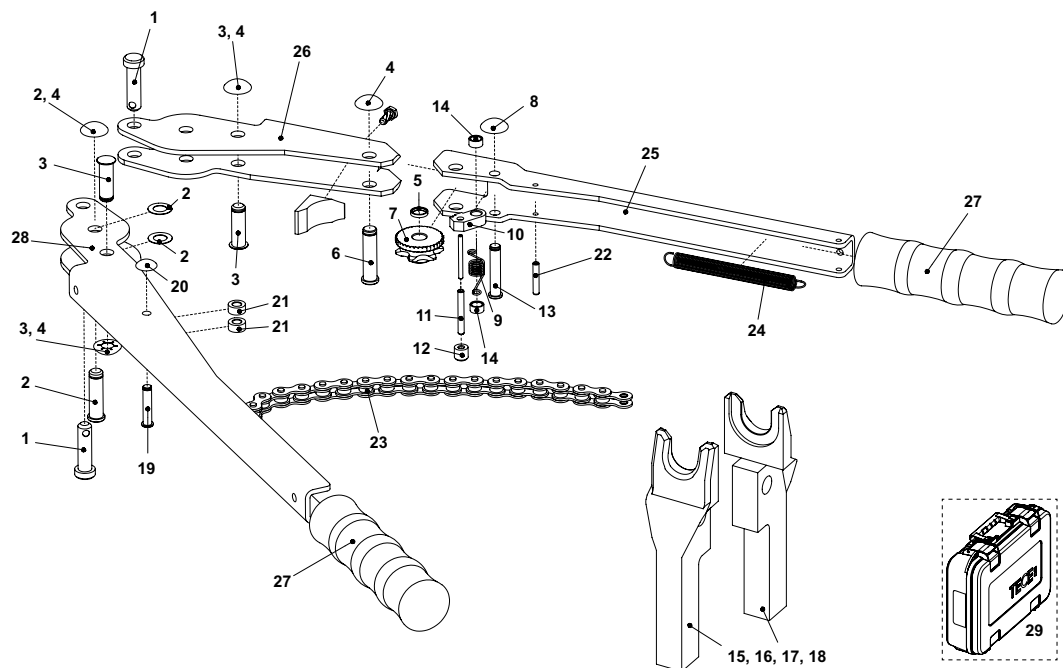
**720056 - TECEflex Rankinis plėtimo įrankis, tipas: RAZ-V**

Nr.	Art. Nr.	Aprašymas	Pak. 1
1	7 200 42	Išplėtimo antgalis 16 mm	1 vnt.
2	7 200 43	Išplėtimo antgalis 20 mm	1 vnt.
3	7 200 45	Išplėtimo antgalis 25 mm	1 vnt.
4	7 200 46	Išplėtimo antgalis 32 mm	1 vnt.
5	7 200 95	Kūginis plėtimo branduolys	1 vnt.
6	7 202 02	Lagaminas įrankiui	1 vnt.



# TECEflex – Atsarginės dalys

## 720050 TECEflex rankinis užtraukimo įrankis, tipas HPW-L

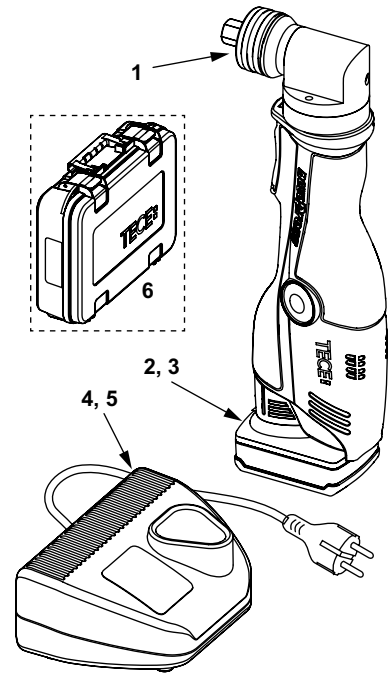


Nr.	Art. Nr.	Aprašymas	Pak. 1
1	7 200 64	Presavimo šakutes laikantys kaiščiai	1 vnt.
2	7 200 48	Centrinis varžtas su laikančiąja veržle	1 vnt.
3	7 200 72	Šakutės tvirtinimo varžtas su laikančiąja veržle	1 vnt.
4	7 200 96	Laikančioji veržlė varžtam	1 vnt.
5	7 201 69	Tarpinė grandinės dantračiui	1 vnt.
6	7 200 97	Dantračio kaišti	1 vnt.
7	7 201 58	Dantratis	1 vnt.
8	7 200 69	Spraktuko kaiščio fiksatorius su dangteliu	1 vnt.
9	7 200 60	Spraktuko spyruolė	1 vnt.
10	7 201 10	Spraktukas	1 vnt.
11	7 201 65	Spraktuko spyruoklės kaištis	1 vnt.
12	7 201 66	Spraktuko spyruoklės kaiščio galvutė	1 vnt.
13	7 201 60	Spraktuko kaištis	1 vnt.
14	7 201 68	Spraktuko spyruoklės fiksatorius	1 vnt.
15	7 200 61	Užtraukimo šakutės (kompl.) 14/16 mm	1 vnt.
16	7 200 62	Užtraukimo šakutės (kompl.) 20 mm	1 vnt.
17	7 200 63	Užtraukimo šakutės (kompl.) 25 mm	1 vnt.
18	7 200 79	Užtraukimo šakutės (kompl.) 32 mm	1 vnt.
19	7 200 66	Grandinės kaištis	1 vnt.
20	7 200 67	Grandinės kaiščio fiksatorius su dangteliu	1 vnt.
21	7 201 61	Grandinės kaiščio žiedai	1 vnt.
22	7 201 62	Spraktuko spyruoklės laikiklis	1 vnt.
23	7 201 02	Grandinė	1 vnt.
24	7 200 91	Grandinės spyruoklė	1 vnt.
	7 201 15	Remontinis grandinės komplektas	1 vnt.
25	7 201 57	Užtempimo rankena, ilga	1 vnt.
26	7 201 56	Užtempimo rankena, trumpa	1 vnt.
27	7 201 53	Rankenų apsauga	1 vnt.
28	7 201 50	Atraminė rankena	1 vnt.
29	7 202 02	Lagaminas įrankiui	1 vnt.



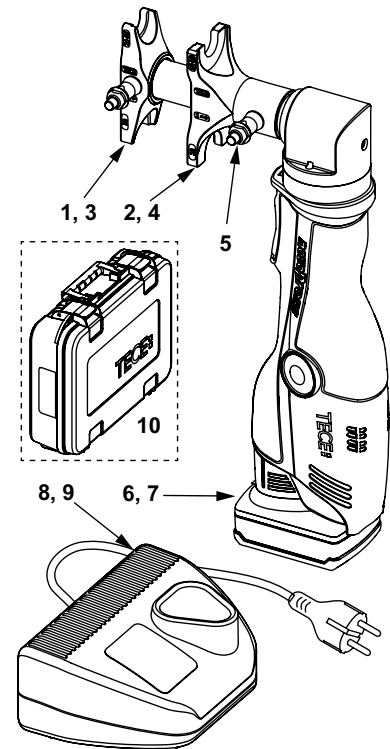
**720172 - TECEflex RazFaz akumuliatorinis plėtimo įrankis**

Nr.	Art. Nr.	Aprašymas	Pak. 1
1	7 200 42	Plėtimo galvutė V 16 mm	1 vnt.
	7 200 43	Plėtimo galvutė V 20 mm	1 vnt.
	7 200 45	Plėtimo galvutė V 25 mm	1 vnt.
	7 200 46	Plėtimo galvutė V 32 mm	1 vnt.
2	7 202 10	Li-Ion pakraunamas akumuliatorius 3.0 Ah (nuo 2014 m. raudoniems įrankiams)	1 vnt.
3	7 201 75	NiMh pakraunamas akumuliatorius 3.0 Ah (iki 2014 m. juodiems įrankiams)	1 vnt.
4	7 202 11	Akumuliatorių kroviklis (iki 2014m. juodiems įrankiams)	1 vnt.
5	7 201 79	Akumuliatorių kroviklis (iki 2014m. juodiems įrankiams)	1 vnt.
6	7 202 12	Lašgaminas įrankiams	1 vnt.



**720173 - TECEflex RazFaz akumuliatorinis užtraukimo įrankis**

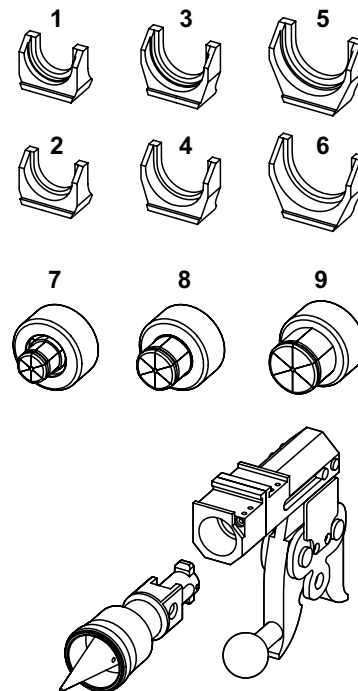
Nr.	Art. Nr.	Aprašymas	Pak. 1
1	7 202 05	RazFaz užtraukimo šakutės 14/16-20 priekinės	1 vnt.
2	7 202 06	RazFaz užtraukimo šakutės 14/16-20 galinės	1 vnt.
3	7 202 07	RazFaz užtraukimo šakutės 25-32 priekinės	1 vnt.
4	7 202 08	RazFaz užtraukimo šakutės 25-32 galinės	1 vnt.
5	7 202 09	Užtraukimo šakučių fiksatorius	1 vnt.
6	7 202 10	TLi-Ion pakraunamas akumuliatorius 3.0 Ah (nuo 2014 m. raudoniems įrankiams)	1 vnt.
7	7 201 75	NiMh pakraunamas akumuliatorius 3.0 Ah (iki 2014 m. juodiems įrankiams)	1 vnt.
8	7 202 11	Akumuliatorių kroviklis (nuo 2014m. raudoniems įrankiams)	1 vnt.
9	7 201 79	Akumuliatorių kroviklis (iki 2014m. juodiems įrankiams)	1 vnt.
10	7 202 12	Lašgaminas įrankiams	1 vnt.



# TECEflex – Atsarginės dalys

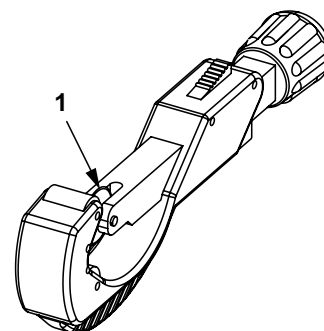
## 720170 - TECEflex PMA 40-63 ašinio presavimo įrankis

Nr.	Art. Nr.	Aprašymas	Pak. 1
1	7 202 13	PMA 40 63 užtraukimo šakutė 40 mm fittingui	1 vnt.
2	7 202 14	PMA 40 63 užtraukimo šakutė 40 mm žiedui	1 vnt.
3	7 202 15	PMA 40 63 užtraukimo šakutė 50 mm fittingui	1 vnt.
4	7 202 16	PMA 40 63 užtraukimo šakutė 50 mm žiedui	1 vnt.
5	7 202 17	PMA 40 63 užtraukimo šakutė 63 mm fittingui	1 vnt.
6	7 202 18	PMA 40 63 užtraukimo šakutė 63 mm žiedui	1 vnt.
7	7 201 19	PMA 40 63 plėtimo galva 40 mm	1 vnt.
8	7 202 20	PMA 40 63 plėtimo galva 50 mm	1 vnt.
9	7 201 21	PMA 40 63 plėtimo galva 63 mm	1 vnt.



## 8760008 Vamzdžio pjovimo įrankis

Nr.	Art. Nr.	Aprašymas	Pak. 1
1	8 760 00 9	Nuimamas pjaunantysis žiedas	1 vnt.





- a) DVGW-DW-8501 AQ2007
- b) DVGW DW-8311AS2139
- c) DIN CERTCO 3V244 PE-Xc
- d) DIN CERTCO 3V261 PE-Xc/AI/PE-HD

